

## TH-74 アングルヒンジ

Concealed Hinge - Angled



### 特長

折り曲げて使用できる蝶番です。E 形止メ輪 (TH-121E 等 2-70 頁) もあわせて使用可能です。

### 用途

配電盤・分電盤・制御盤・通信機器等

### Characteristic

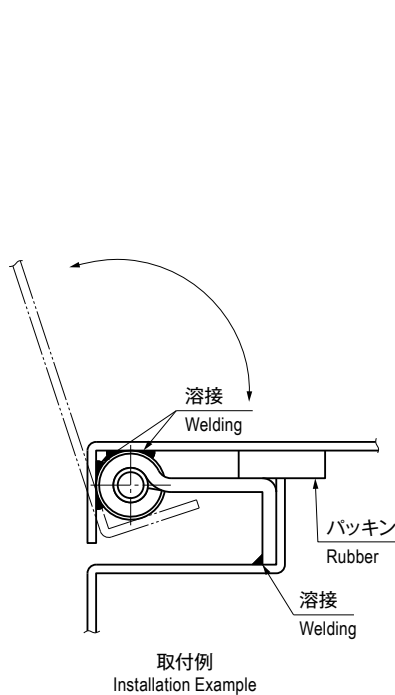
The plate may be bent to fit the space available for installation. The pin can be removed. Can be used with Retainer E-Type (TH-121E etc.).

### Application

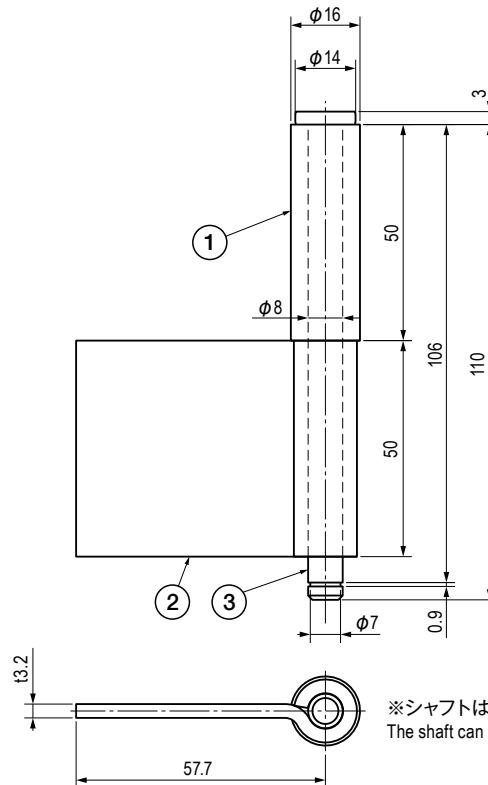
Distribution boards / Distribution panels / Control boards / Telecommunication devices, etc.

### 部品表 Parts List

部番 No.	部品名 Part Name	材質 Material	処理 Finish	数 Quantity
1	ヒンジピース (A) Hinge Piece (A)	STKM	3 価クロメート Trivalent Chromate Treatment	1
2	ヒンジピース (B) Hinge Piece (B)	SPCC		1
3	シャフト Pin	SWCH		1



※本図は追加加工例になります。  
The drawing shows modification example.



**仕様 Specification** ※扉重量は、蝶番を 2 個使用した場合の参考値です。 Below door weight is the data when using 2 pcs of hinge.

型番 Model No.	扉重量 (kg) Door Weight (kg)	自重 (g) Net Weight (g)
TH-74	—	211

特注品のご相談承ります Please contact us for custom-made.