

## TH-83 ステンレスチャンネルヒンジ

Concealed Hinge - Canneled



### 特長

シャフトが抜き差しでき、取り付けが簡単です。E形止メ輪（TH-121E等 2-70頁）もあわせて使用可能です。

### 用途

配電盤・分電盤・制御盤・通信機器等

### Characteristic

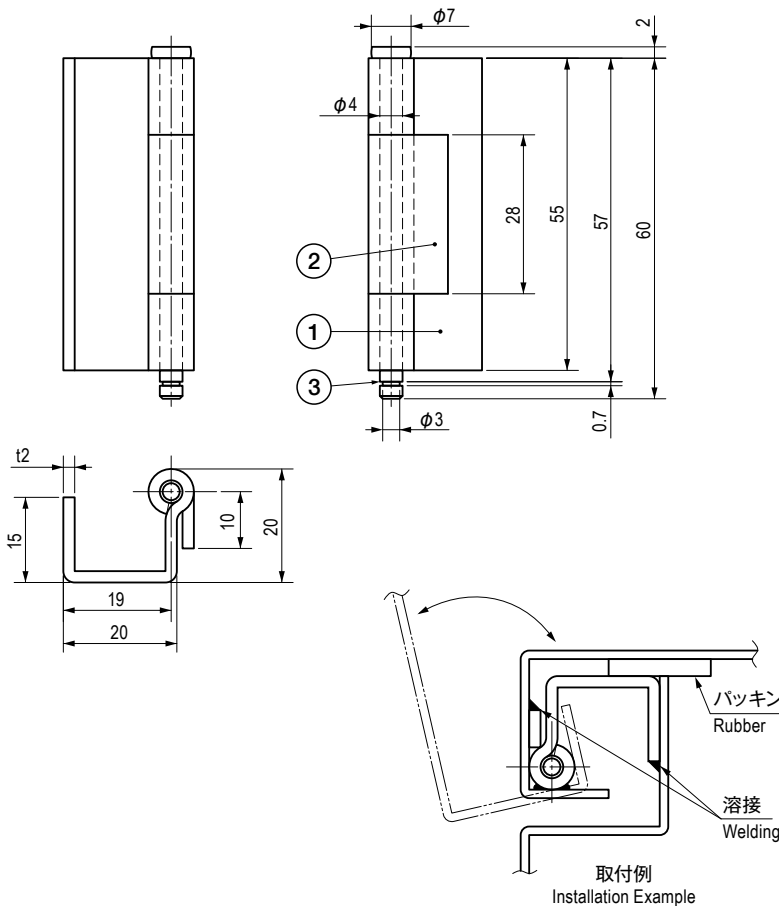
The pin can be removed. Easy Installation. Can be used with Retainer E-Type (TH-121E etc.).

### Application

Distribution boards / Distribution panels / Control boards / Telecommunication devices, etc.

### 部品表 Parts List

部番 No.	部品名 Part Name	材質 Material	処理 Finish	数 Quantity
1	ヒンジピース(A) Hinge Piece (A)	SUS304	—	1
2	ヒンジピース(B) Hinge Piece (B)			1
3	シャフト Pin	SUSXM7		1



※シャフトは抜き差し可能です。  
The shaft can be removed.

**仕様 Specification** ※扉重量は、蝶番を2個使用した場合の参考値です。 Below door weight is the data when using 2 pcs of hinge.

型番 Model No.	扉重量(kg) Door Weight (kg)	自重(g) Net Weight (g)
TH-83	18	57.5

特注品のご相談承ります Please contact us for custom-made.