



TH-91 オートヒンジ

Positioning Spring Hinge



特長

コイルばねの作動により蓋が軽く開きます。

用途

OA 機器・オーディオ機器等

仕様

フリーストップ角度：約 35°～75°

(ばね力と蓋の重量とのバランスによる。)

参考最大ばね荷重 P：約 40N (4.08kgf)

注意事項

部番 8 の十字穴付なべ小ねじで、ばね荷重の調整はできません。屋外・高温多湿・水のかかる場所等では使用しないでください。オートヒンジは蓋の重量にあわせて、2ヶ以上でご使用ください（蓋の重量が重い場合、オートヒンジを増やして使用できますが、取付け精度を上げて回転中心が一直線になるようにしてください）。指定された開閉角度より無理に開かないでください。蓋の重量に適合しているかどうか現品でご確認ください。

Characteristic

The lid opens lightly by an action of the coil spring.

Application

Office automation appliances / Audio devices, etc.

Specification

Free stop angle : Approx. 35°～75°

(By its balance between spring power and weight of the cover)

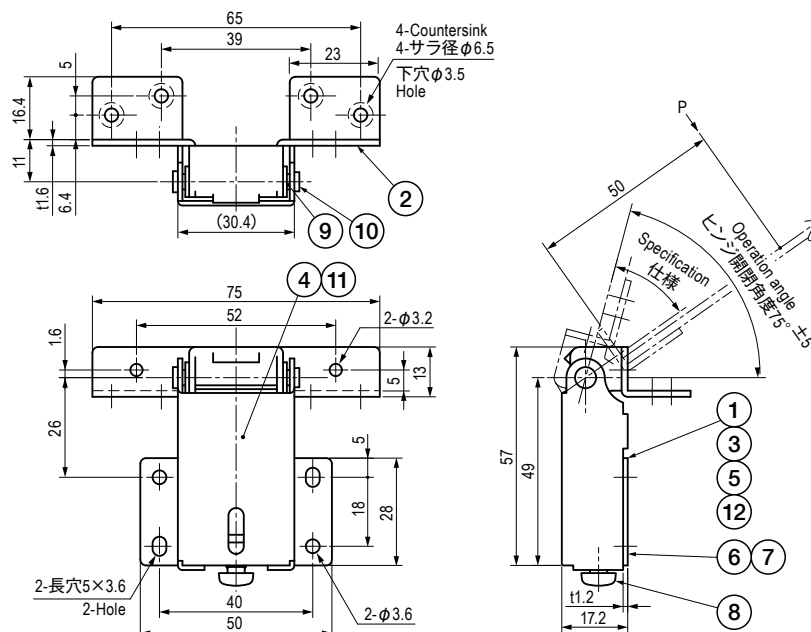
Maximum spring load P : Approx.40N (4.08kgf)

Note

No.8 is cross recessed head screw which can not fix spring load. Please avoid using outdoor, hot and humid place, watery place. Use more than 2 hinges by its cover weight. Operation angle must be followed as stated.

■部品表 Parts List

部番 No.	部品名 Part Name	材質 Material	処理 Finish	数 Quantity
1・2	カバー (A)・(B) Cover (A)・(B)	SPCC	塗装 (茶色半艶) Brown Half-Polished	各 1 1each
3	スプリング Spring	SWP	3 価クロメート Trivalent Chromate Treatment	2
4	ローラー Roller	POM	茶色 Brown	1
5	受け (A) Receiver (A)			1
6	受け (B) Receiver (B)	SPCC	3 価クロメート Trivalent Chromate Treatment	1
7	調整板 Adjuster Plate			1
8	十字穴付なべ小ねじ Cross Recessed Head Screw	S	Ni	1
9	ワッシャー Washer	PA	原色 Primary Color	2
10・11	軸 (A)・(B) Pin (A)・(B)	SWRCH	Br	各 1 1each
12	クッション Cushion	スポンジ Sponge Rubber	—	2



仕様 Specification

型番 Model No.	自重 (g) Net Weight (g)
TH-91	97.4

特注品のご相談承ります Please contact us for custom-made.