

## TH-TM 平型蝶番 (黄銅・穴なし)

Indent Hinge - No mounting hole (Brass)



### 特長

用途に応じて大きさが選べます。

### 用途

各種機器

### Characteristic

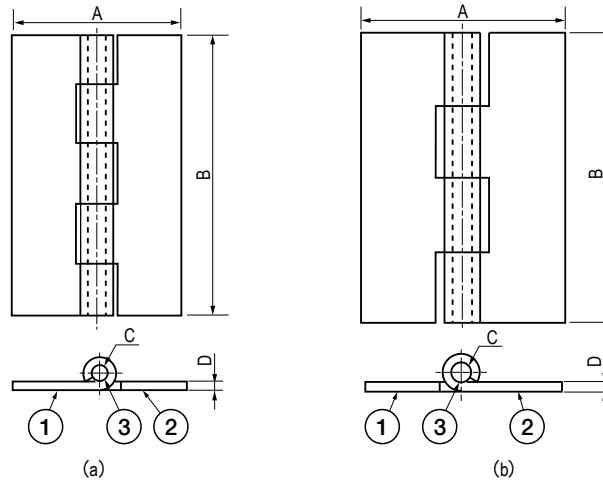
Choose the size from wide variety of selections.

### Application

Various types of devices

### ■部品表 Parts List

部番 No.	部品名 Part Name	材質 Material	処理 Finish	数 Quantity
1	ヒンジピース (A) Hinge Piece (A)	C2801	—	1
2	ヒンジピース (B) Hinge Piece (B)			1
3	シャフト Pin	C3602 C2700 (TH-TM-20,27,28,22)	—	1



### 寸法・仕様表 Size List & Specification (a)

※扉重量は、蝶番を2個使用した場合の参考値です。 Door weight is the data when using 2 pcs of hinge.

型番 Model No.	A	B	C	D	割り数 Division	扉重量 (kg) Door Weight (kg)	自重 (g) Net Weight (g)
TH-TM-35	16	15	φ2	t1	3	1	3
TH-TM-20	20	20	φ1.5			1.5	4.5
TH-TM-50	25	33	φ3			2.5	11
TH-TM-24	26	40	φ2	t1.5	5	5	18.5
TH-TM-25	30	50	φ3			28	
TH-TM-26		58				32	
TH-TM-52		80				7	54

### 寸法・仕様表 Size List & Specification (b)

※扉重量は、蝶番を2個使用した場合の参考値です。 Door weight is the data when using 2 pcs of hinge.

型番 Model No.	A	B	C	D	割り数 Division	扉重量 (kg) Door Weight (kg)	自重 (g) Net Weight (g)
TH-TM-27	14	90	φ1	t0.5	12	2	7.5
TH-TM-28	15	120			16	3	10.5
TH-TM-31	18	400	φ1.5	t1	32	—	43.5
TH-TM-21	20	30	φ2		4	2.5	6.5
TH-TM-23		50			3	12	
TH-TM-32	26	500	φ2	40	—	121.5	
TH-TM-22		38		4	2.5	11	
TH-TM-29		140		10	6.5	43	
TH-TM-30	30	300	φ3	t0.8	24	—	78
TH-TM-33		600		t1	48	—	197
TH-TM-53	40	120	φ3	t1.5	6	9	82.5
TH-TM-34	45	600		φ4	t2	30	—
TH-TM-51	50		20		—	700	

特注品のご相談承ります Please contact us for custom-made.