

TH-TM

重量用平型蝶番

Indent Hinge



特長

重量用から軽量用まで使用できます。

用途

配電盤・分電盤・制御盤等

Characteristic

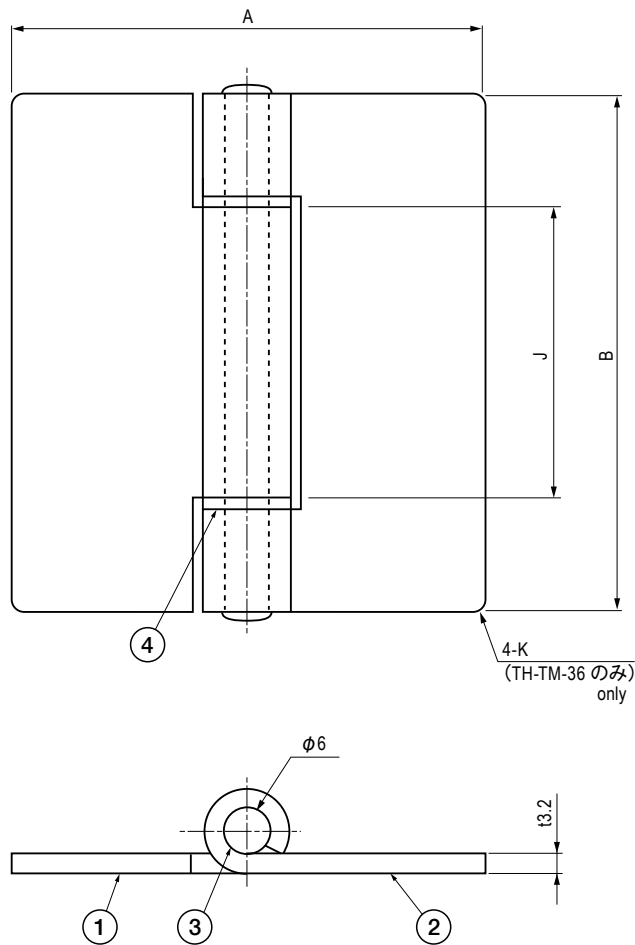
It can be used for a light weight object to a heavy weight object.

Application

Distribution boards / Distribution panels / Control boards, etc.

部品表 Parts List

部番 No.	部品名 Part Name	材質 Material	処理 Finish	数 Quantity
1	ヒンジピース(A) Hinge Piece (A)	SPCC	3 価クロメート Trivalent Chromate Treatment	1
2	ヒンジピース(B) Hinge Piece (B)			1
3	シャフト Pin	SUS304	—	1
4	ワッシャー Washer	SPCC	3 価クロメート Trivalent Chromate Treatment	2



寸法・仕様表 Size List & Specification

※扉重量は、蝶番を2個使用した場合の参考値です。 Door weight is the data when using 2 pcs of hinge.

型番 Model No.	A	B	J	K	扉重量 (kg) Door Weight (kg)	自重 (g) Net Weight (g)
TH-TM-36	70	75	42	R2	25	184
TH-TM-37	75	90	50	—		230
TH-TM-38		100				254

特注品のご相談承ります Please contact us for custom-made.