

# THA-102

## 取手

### Pulls



#### 特長

足付・足ナシがございます。

#### 用途

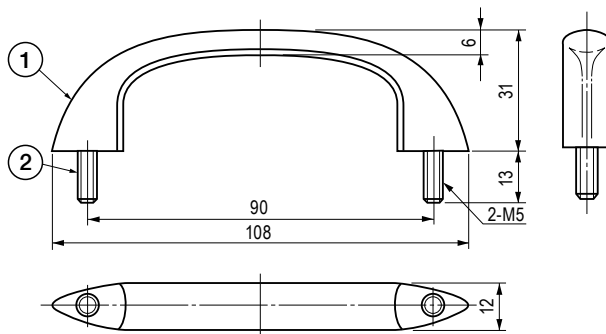
計測機器・通信機器等

#### Characteristic

Screwed and tapped type are available.

#### Application

Measuring instruments /  
Telecommunication devices, etc.



本図は足付を示したものです。  
The figure shows the pull screwed feet.

※THA-102-2のタップ深さ：約10mm  
※Tapped depth of THA-102-2: Approx. 10mm.

### ■部品表 Parts List

部番 No.	部品名 Part Name	材質 Material	処理 Finish	数 Quantity
1	取手 (足ナシ) Pull Without Feet	ZDC	Cr	1
2	イモネジ Set Screw	SUM	3 価クロメート Trivalent Chromate Treatment	2

### 仕様 Specification

型番 Model No.	型式 Type	垂直許容荷重 N (kgf)	Allowable Vertical Load N (kgf)	自重 (g)	Net Weight (g)
THA-102-1	足付 Screwed	785 (80)		63	
THA-102-2	足ナシ Tapped			57	

特注品のご相談承ります Please contact us for custom-made.