

THA-158 ケーシング取手

Pulls

**特長**

サチライトクロム仕上げ・梨地クロム仕上げ・黒色塗装仕上げの3種を取り揃えております。

用途

計測機器・通信機器・工作機械等

Characteristic

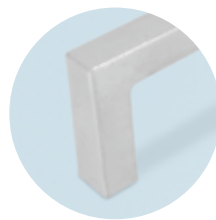
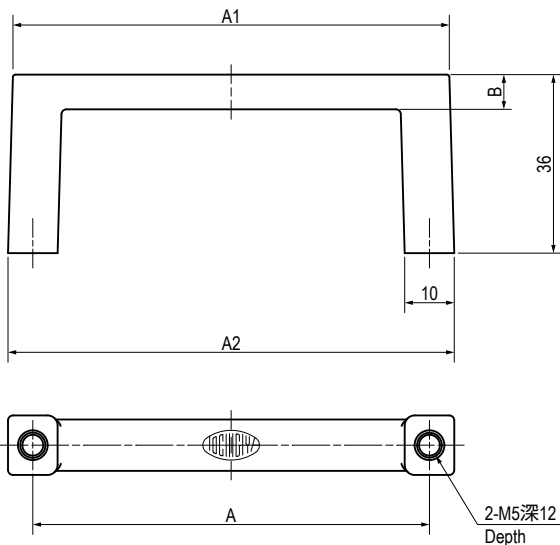
Finish : Three types are available; Cr (Dull finish) / Cr (Satin) / Black coating

Application

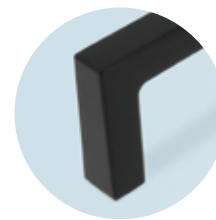
Measuring instruments / Telecommunication devices / Machine tools, etc.

材質と処理 Material & Finish

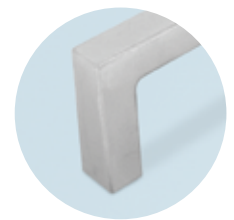
型番 Model No.	材質 Material	処理 Finish
THA-158	ZDC	Cr(サチライト) (Satellite Chrome Plating)
THA-158B		特殊潤滑剤コーティング(黒色) Special Lubricant coating (Black)
THA-158S		Cr(梨地) (Satin Finish)



THA-158
Cr (サチライト)
(Satellite Chrome Plating)



THA-158B
特殊潤滑剤コーティング(黒色)
Special Lubricant coating (Black)



THA-158S
Cr (梨地)
(Satin Finish)

寸法・仕様表 Size List & Specification

型番 Model No.	A	A1	A2	B	垂直許容荷重 N (kgf) Allowable Vertical Load N (kgf)	自重 (g) Net Weight (g)
THA-158-1	80	88	90	7	550 (56.1)	77
THA-158B-1						
NEW THA-158S-1						
THA-158-2	130	138	140	10	430 (43.8)	122
THA-158B-2						
NEW THA-158S-2						
THA-158-3	180	188	190	10	430 (43.8)	149
THA-158B-3						
NEW THA-158S-3						

特注品のご相談承ります Please contact us for custom-made.