



THA-163 / ~~THA-164~~ ストッパーハンドル(小) / ~~ストッパーハンドル(大)~~

Lift And Turn Handle Latch (Small) /
~~Lift And Turn Handle Latch (Large)~~



特長

ハンドルを引き起こすと、止め金具が後退し、ハンドルの回転により開閉操作が可能です。ハンドルを押し倒すと、扉を締め付けます。

用途

小型扉・密閉用小扉等

Characteristic

Cam will set back by lifting up the handle. Operation is possible by turning the handle. Push down the handle to tighten the door.

Application

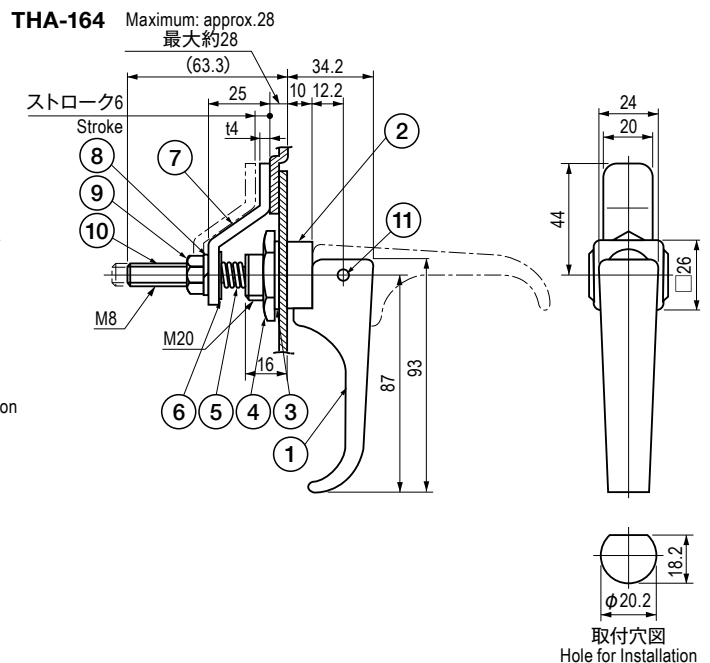
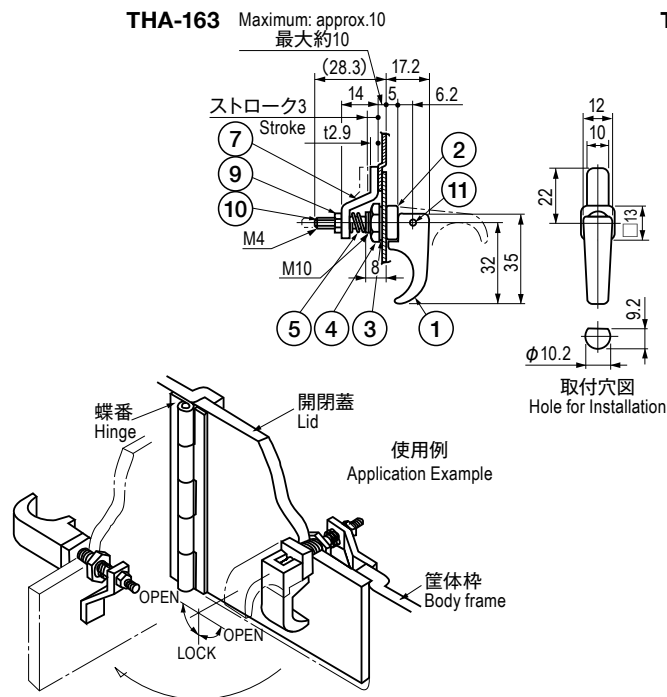
Small doors / Sealing small doors, etc.

■部品表 Parts List THA-163

部番 No.	部品名 Part Name	材質 Material	処理 Finish	数 Quantity
1	ハンドル Handle	ZDC	バフ研磨 Buffing・Cr	1
2	スリーブ Sleeve			1
3	リングワッシャー Ring Washer	SW	3 価クロメート Trivalent Chromate Treatment	1
4	取付ナット Set Nut	ZDC		1
5	スプリング Spring	SWP	Ni	1
7	止め金具 Cam	SPCC		1
9	六角ナット Hexagon Nut	S	3 価クロメート Trivalent Chromate Treatment	1
10	シャフト Shaft	SUS304		1
11	スプリングピン Spring Pin	SUS	—	1

■部品表 Parts List THA-164

部番 No.	部品名 Part Name	材質 Material	処理 Finish	数 Quantity
1	ハンドル Handle	ZDC	Cr	1
2	スリーブ Sleeve			1
3	リングワッシャー Ring Washer	SW	3 価クロメート Trivalent Chromate Treatment	1
4	取付ナット Set Nut	ZDC		1
5	スプリング Spring	SWP	Ni	1
6	平ワッシャー Flat Washer	S		1
7	止め金具 Cam	SPHC	3 価クロメート Trivalent Chromate Treatment	1
8	スプリングワッシャー Spring Washer	S		1
9	六角ナット Hexagon Nut	S15C	Cr	1
10	シャフト Shaft			1
11	スプリングピン Spring Pin	SUS	—	1



仕様 Specification THA-163 ストッパーハンドル(小) Lift And Turn Handle Latch (Small)

型番 Model No.	自重 (g) Net Weight (g)
THA-163	41.5

仕様 Specification THA-164 ストッパーハンドル(大) Lift And Turn Handle Latch (Large)

型番 Model No.	自重 (g) Net Weight (g)
THA-164	307