



# THA-172 掘込取手

## Flush Handle



### 特長

メラミン塗装により高級感のある取手です。外側、内側どちらからでも取付可能。取付面がフラットになります。

### 用途

制御機器・計測機器等

### ■部品表 Parts List

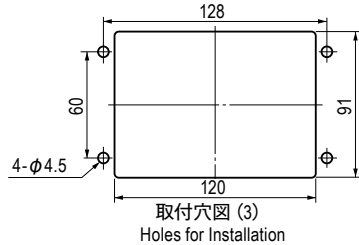
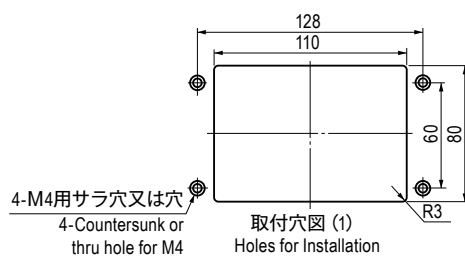
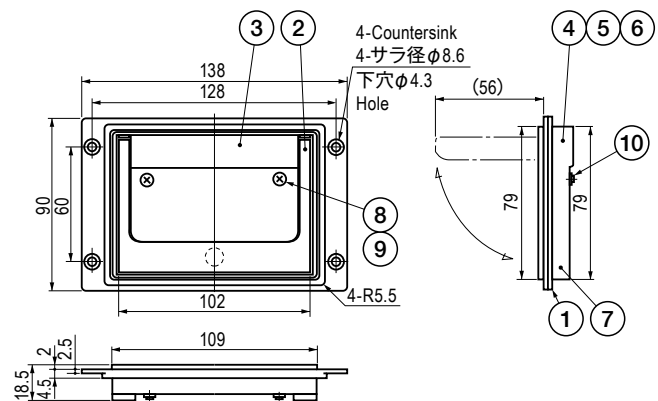
部番 No.	部品名 Part Name	材質 Material	処理 Finish		数 Quantity
			THA-172-1	THA-172-2	
1	フランジカバー Flange Cover	ADC	塗装(シルバー) Paint (Silver)		1
2	ハンドル Handle				1
3	カバー Cover	SECC			1
4	サポーター Support	ABS	黒色 Black		1
5	スプリング(A) Spring (A)	SUS304			1
6	スプリング(B) Spring (B)			1	
7	クッション Cushion	ポリウレタン Polyurethane	クリア Clear		1
8	トラス小ねじ Truss Screw	S	Cr		2
9	平座金 Flat Washer	C2680	Ni		2
10	六角ナット Hexagon Nut	SUS			2

### Characteristic

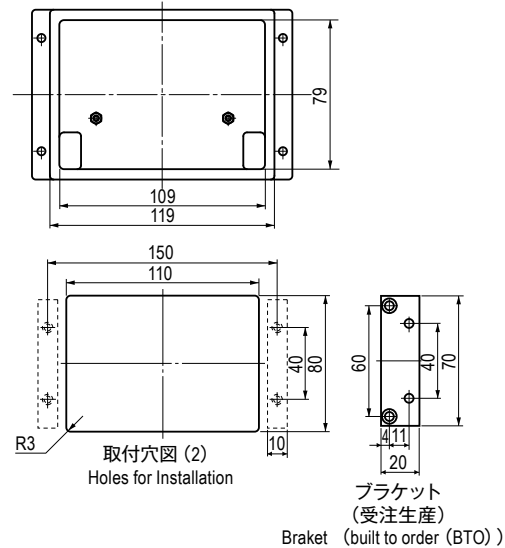
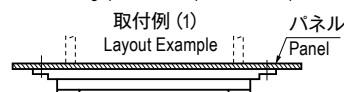
High grade melamine baked finish. Installation can be made either from the front or from the rear of the panel. Installation surface becomes flush after installation.

### Application

Controller devices / Measuring instruments, etc.

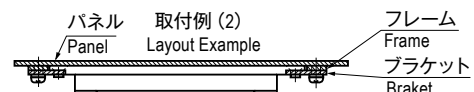


(上下方向に多少の隙間があきます)  
There will have some gap between up-and -down plate side.



### 取付について

内部よりの取付...取付穴図(1)(2)  
Install from outside...Holes for Installation (1)(2)  
外部よりの取付...取付穴図(3)  
Install from inside...Holes for Installation (3)



### 仕様 Specification

型番 Model No.	許容荷重 N (kgf) Allowable Load N (kgf)	自重 (g) Net Weight (g)
THA-172-1	245 (25)	314
THA-172-2		

特注品のご相談承ります Please contact us for custom-made.