



# THA-184 ステンレスキーハンドル

## Key Handle Latch



### 特長

扉面からの突起が少ないハンドルです。デテント機構付きです。

### 用途

小型配電盤・分電盤・制御盤等

### 仕様

適用板厚 : t1.2~t5.5

### Characteristic

A handle with detent mechanism, less extrusion from the fixing surface.

### Application

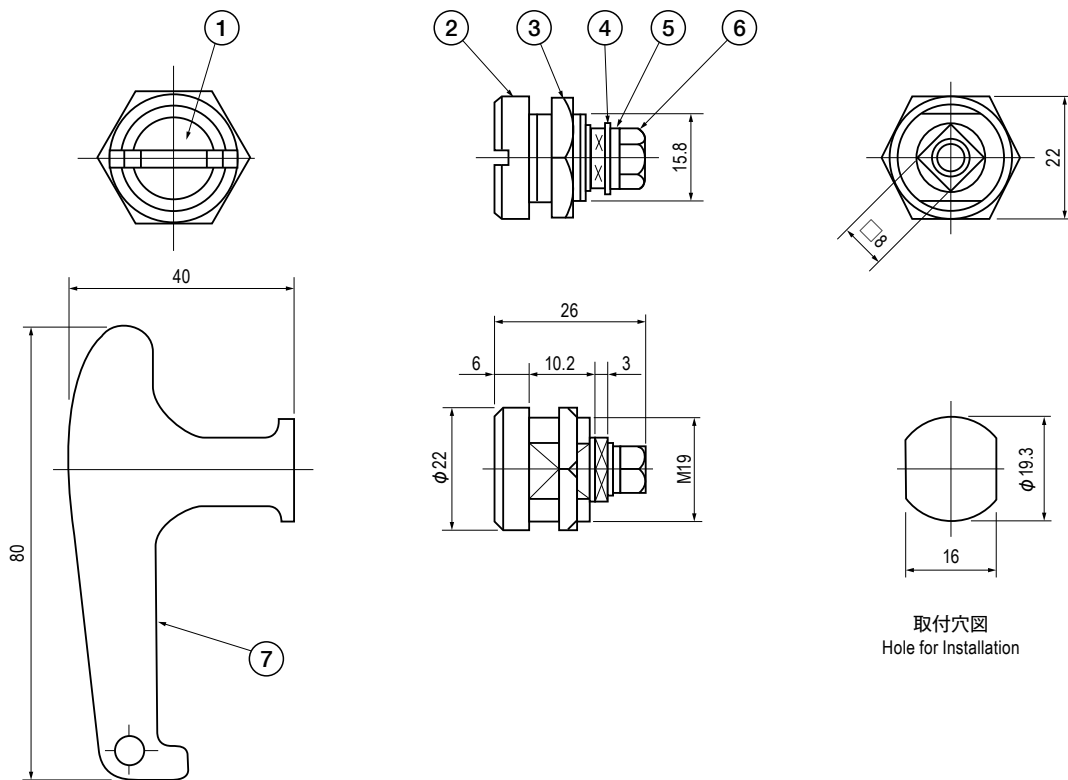
Small distribution boards / Small distribution panels / Control boards, etc.

### Specification

Applicable panel thickness : t1.2~t5.5

### ■部品表 Parts List

部番 No.	部品名 Part Name	材質 Material	処理 Finish	数 Quantity
1	回転軸 Rotational Axis	SUS303	—	1
2	取付座 Set Seat			1
3	取付ナット Set Nut			1
4	ワッシャー Washer	SUS304		1
5	スプリングワッシャー Spring Washer	SUS		1
6	六角ボルト Hexagon Bolt			1
7	キーハンドル Key Handle	SUS304		バレル研磨 Barrel Polishing



### 仕様 Specification

型番 Model No.	自重 (g) Net Weight (g)
THA-184	60.1

特注品のご相談承ります Please contact us for custom-made.