

THA-224 / THA-220

スタンドハンドル / ハンドルストッパー

Carrying Handle Stand Adjustable Inclination /
Stopper



特長

小型のスタンドハンドルです。

用途

計測機器・オーディオ・各種試験機器等

Characteristic

It is a small sized handle.

Application

Measuring instruments / Audio devices / Various types of testing devices, etc.

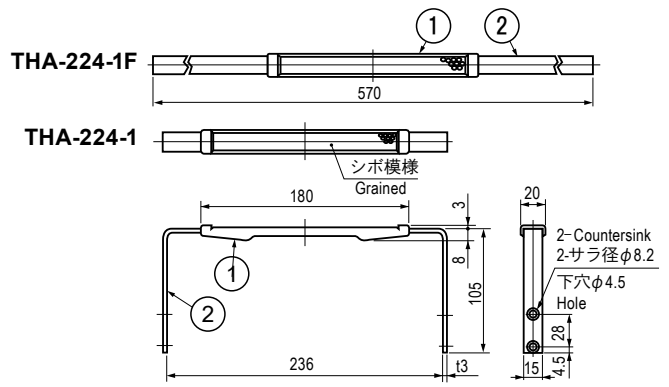
■部品表 Parts List

スタンドハンドル Carrying Handle Stand Adjustable Inclination

部番 No.	部品名 Part Name	材質 Material	処理 Finish	数 Quantity
1	グリップ Grip	エラストマー Elastomer	グレー Gray	1
2	アーム Arm	SUS304	ヘアライン Hairline	1

■部品表 Parts List ハンドルストッパー Stopper

部番 No.	部品名 Part Name	材質 Material	処理 Finish	数 Quantity
1	割出台 (1) Check Plate(1)	ZDC	—	2
2	割出台 (2) Check Plate(2)			2
3	コイルばね Coil Spring	SUS304WP	—	2
4	カバー Cover	ABS	グレー Gray	2

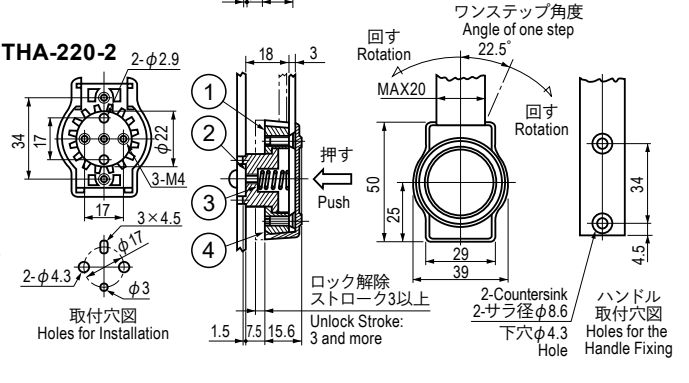
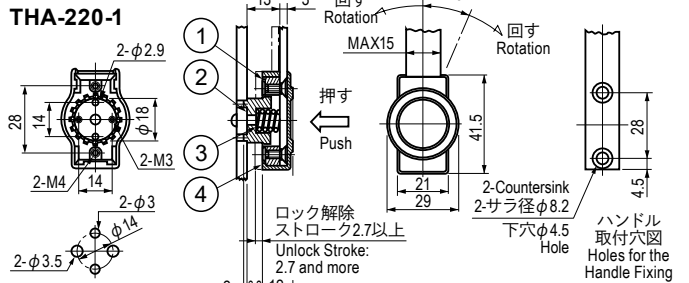


●操作方法

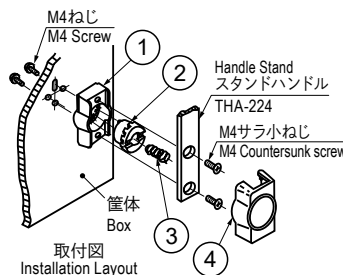
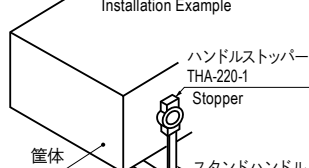
1. 機器両側のロックを同時に内側（図中矢印の方向）へ押し込み、そのまま任意の位置まで回転します。
2. ロックより手を離します。
3. ハンドルを振って、ロックの作動を確認しセット終了です。

●Operational Instructions

1. Press the locks of both sides at same time, (directions shown in the figure) and turn the handle to designated position.
2. Release your hands from the locks.
3. Move the handle back and forth to check if the locks are in operation.



取付例 Installation Example



仕様 Specification THA-224 スタンドハンドル Carrying Handle Stand Adjustable Inclination

型番 Model No.	適用筐体幅 Applicable Box Width	自重 (g) Net Weight (g)
THA-224-1	210mm 専用 210mm Width Box Only	160.8
THA-224-1F	任意に曲げ加工して使用 Any Width by Bending	208.2

仕様 Specification THA-220 ハンドルストッパー Stopper

※回転角は、共に 22.5° (360° / 16) です。耐回転性は共に、10 万回転です。 Angle of Rotation is 22.5°/360° (16) . Durability of Rotation is hundred thousand.

型番 Model No.	垂直許容荷重 N(kgf) Allowable Vertical Load N(kgf)	ロック解除力 N(kgf) Unlock Force N(kgf)	自重 (g) Net Weight (g)
THA-220-1	49.1 (5)	29.4 (3) 以上 29.4 (3) and more	64.5
THA-220-2	98.1 (10)	24.5 (2.5) 以上 24.5 (2.5) and more	151.2

取手 Puls

握り Puls

握み Grips
ハンドル

ハンドル Handles

付属品 Accessories
取付部

EMKA Handles
EMKA ハンドル