



THA-228 フォールディング取手

Carrying Handle Fall Down One Side



特長

使用しない時はニギリを倒し、筐体回りのスペースを有効に使用できる取手です。ニギリはデント作用により、ふらつきにくくなっています。

用途

計測機器・オーディオ・OA 機器・搬送機器等

注意事項

ねじ込みの深さは、取付面より 4.0~5.5mm になるようにしてください (5.5mm を超えるとニギリに接し、可動できなくなります)。

Characteristic

The grip can be folded when it is not in use so that space around the box can be used effectively. The grip with detent mechanism makes less play of the handle.

Application

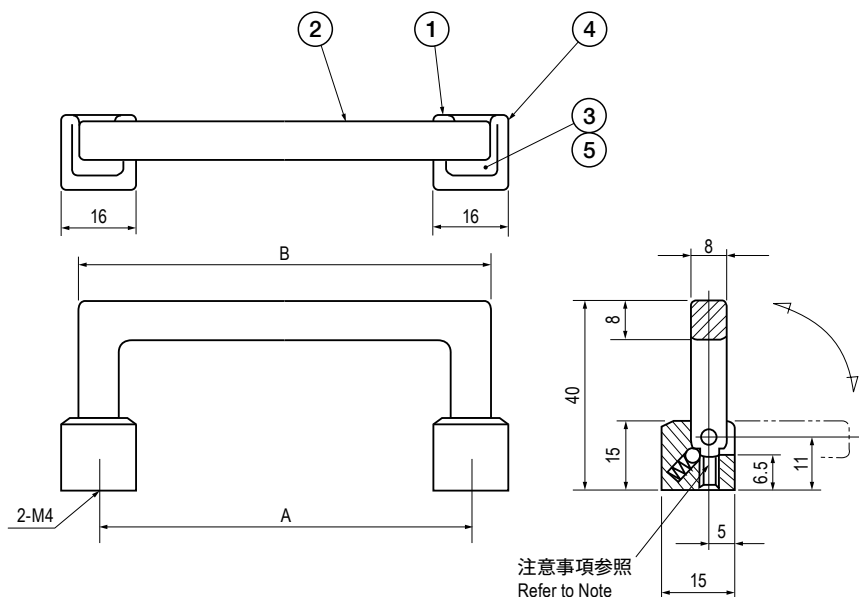
Measuring instruments / Audio devices / Office automation appliances / Transporter devices, etc.

Note

Recommended depth of screw-in: between 4.0~5.5mm from installation side.

■部品表 Parts List

| 部番 No. | 部品名 Part Name | 材質 Material | 処理 Finish | 数 Quantity |
|--------|---------------|-------------|--|------------|
| 1 | 座金 Base | ZDC | Cr(サチライト) Cr(Satellite Chrome Plating) | 2 |
| 2 | ニギリ Grip | | | 1 |
| 3 | スプリング Spring | SUS304 | — | 2 |
| 4 | シャフト Shaft | SUS | | 2 |
| 5 | ボール Ball | SWRCH | Ni | 2 |



寸法・仕様表 Size List & Specification

| 型番 Model No. | A | B | 垂直許容荷重 N (kgf) Allowable Vertical Load N (kgf) | 自重 (g) Net Weight (g) |
|--------------|-----|-----|---|--------------------------|
| THA-228-1 | 80 | 88 | 491 (50) 垂直における強度 Load for vertical direction | 87 |
| THA-228-2 | 100 | 108 | | 94.9 |
| THA-228-3 | 120 | 128 | | 103.9 |

特注品のご相談承ります Please contact us for custom-made.

3

ハンドル
Handle取手
Pulls握り手
Pullsごまみハンドル
Gripsハンドル
Handles付属部品
AccessoriesEMKAハンドル
EMKA Handles