

# THA-23

## G型掘込取手(大)

Flush Handle



### 特長

光沢を押さえた梨地の THA-23-3 は落着きのある外観です。

### 用途

計測機器・オーディオ・OA 機器等

### Characteristic

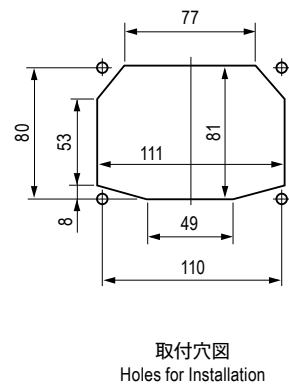
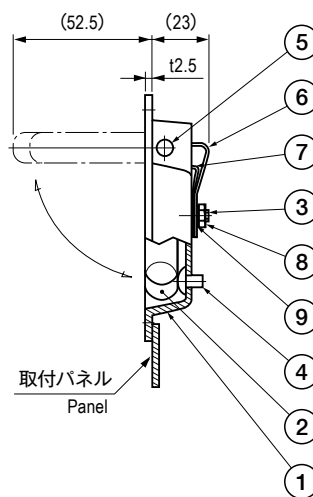
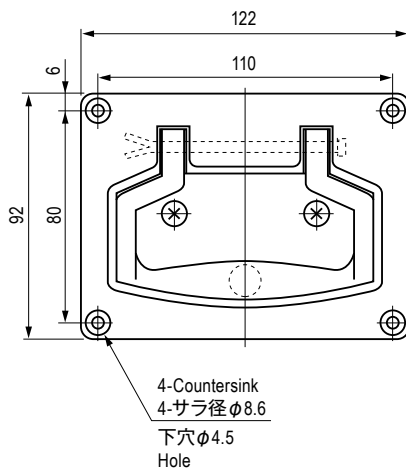
Satin finished handle. THA-23-3, has less brightened surface.

### Application

Measuring instruments / Audio devices / Office automation appliances, etc.

### 部品表 Parts List

部番 No.	部品名 Part Name	THA-23-1		THA-23-3		数 Quantity
		材質 Material	処理 Finish	材質 Material	処理 Finish	
1	ケース Case	ADC	—	ZDC	Ni (梨地) Ni (Satin Finish)	1
2	ハンドル Handle		バレル研磨 Barrel Polishing			1
3	丸サラ小ネジ Round Countersunk Screw	BSW	Ni	BSW	Ni	2
4	当り止め Stopper	NR	黒色 Black	NR	黒色 Black	1
5	ピン Pin	SUS304	—	SUS304	—	1
6	板バネ(A) Plate Spring (A)	SUP	Ni	SUP	Ni	2
7	板バネ(B) Plate Spring (B)					2
8	六角ナット Hexagon Nut	BSW		BSW		2
9	スプリングワッシャー Spring Washer	PB		PB		2



### 仕様 Specification

型番 Model No.	許容荷重 N (kgf) Allowable Load N (kgf)	自重 (g) Net Weight (g)
THA-23-1	196 (20)	190.4
THA-23-3	245 (25)	428.8

特注品のご相談承ります Please contact us for custom-made.