



THA-242

大型平角取手

Grab Handle



特長

優美なデザインと機能性を重視した取手です。通常のダイカスト製品に必要な厚肉部分の肉ぬすみを止め、握り易さを追求しました。他の塗装仕様も承ります(特注対応)。

用途

一般工作機械・車両・その他大型扉等・重量物等

材質と処理 Material & Finish

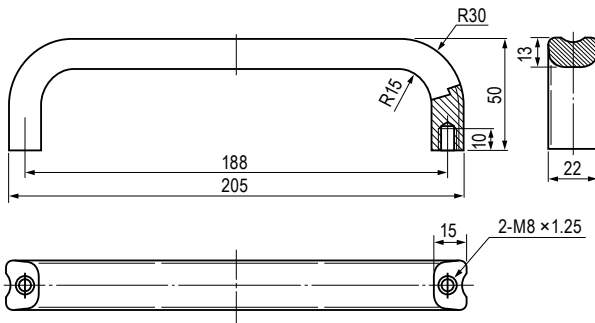
材質 Material	処理 Finish
ZDC	塗装 (ダークグレー) Paint (Dark Gray)

Characteristic

Easy to grip by not processing the heavy wall portion of die-cast.

Application

General machine tools / Doors for vehicles / Other large doors / Heavy weight objects, etc.



仕様 Specification

型番 Model No.	自重(g) Net Weight(g)
THA-242	408