



# THA-245 埋込取手

## Flush Pulls



### 特長

表面にヘアライン仕上げを施したスマートな取手です。手の入る奥行にゆとりを持たせていますので、たいへん扱い易くなっています。

### 用途

ラック・シャーシ・整理庫・引出し等

### Characteristic

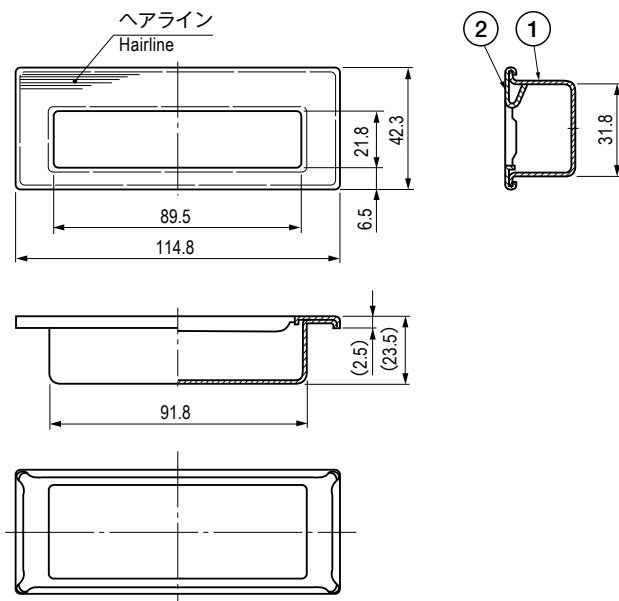
Pulls with hairline finish on surface. Easy gripping with its wide depth.

### Application

Racks / Chassis / Closets / Drawers, etc.

### 部品表 Parts List

部番 No.	部品名 Part Name	材質 Material	処理 Finish	数 Quantity
1	ケース Case	SPCE	塗装(黒色) Paint (Black)	1
2	カバー Cover	SUS304	ヘアライン Hairline	1

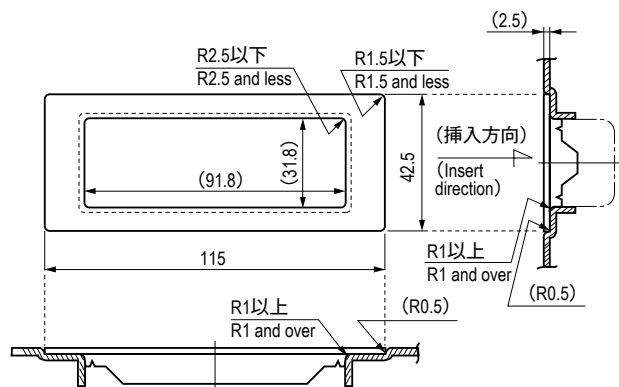


### ●取付方法

取付パネルに取付穴図のような加工をした後、取手を矢印の方向に挿入してください。取付穴と取手寸法の関係により、圧入される場合とされない場合があります。圧入されない場合または圧入強度に不安がある場合は接着剤を使用してください。確実な圧入を希望される場合には現物あわせにて取付寸法を決定してください。

### ● Installation Instruction

After processing the hole, press the pull hard enough into the hole from the direction shown in the figure. For extra strength use adhesive agent together.



取付穴図(参考)  
Hole for Installation

### 仕様 Specification

型番 Model No.	自重(g) Net Weight (g)
THA-245	56.7

特注品のご相談承ります Please contact us for custom-made.