



# THA-267 / THA-267SUS

## 止め金具

Cam

SUS

TSCA  
PBT5RoHS2  
10**特長**

取付場所によりサイズが選べます。

**用途**

各種ハンドル

**Characteristic**

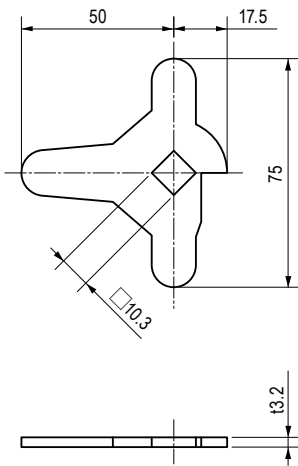
Size can be selected for various mounting location.

**Application**

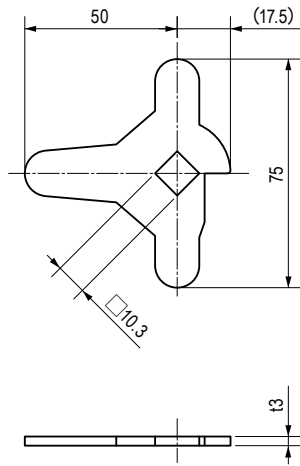
Various types of handles.

**材質と処理 Material & Finish**

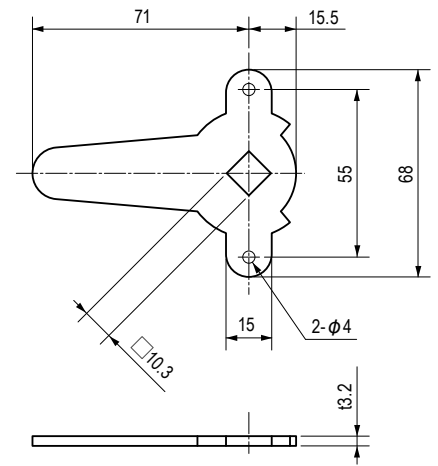
型番 Model No.	材質 Material	処理 Finish
THA-267	SPCC	3価クロメート Trivalent Chromate Treatment
THA-267SUS	SUS304	—



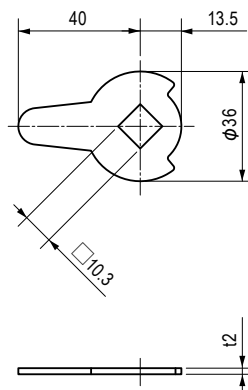
THA-267-1



THA-267SUS-1



THA-267-2

THA-267-3  
THA-267SUS-3**仕様 Specification**

型番 Model No.	自重 (g) Net Weight (g)
THA-267SUS-1	44.5
THA-267-1	47
THA-267-2	60
THA-267SUS-3	16.5
THA-267-3	16