

THA-280

3P ラッチングシステム

3-Point Flush Handle Latch



特長

扉をしっかりとロックする3点ラッチ機構をコンパクトにまとめました。ラッチ方式により、閉じるときは、扉を押込むだけ、また、開ける時はハンドルを引起こすだけの簡単操作のラッチングシステムです。

用途

各種軽量ボックス等

注意事項

本製品のご使用に際して3PラッチングシステムのTHA-280-1・2・3以外でのご使用は性能の低下を招く恐れがありますのでご注意ください、またはご相談ください。

Characteristic

Compact 3-points latching system mechanism which locks the door tightly.

Push to close and pull out to open the door.

Application

Various type so flight weight boxes, etc.

Note

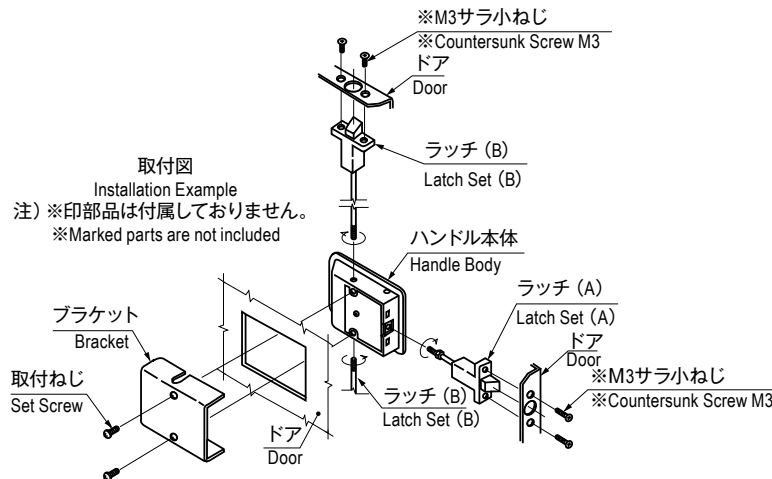
This is a set product with handle body and latch THA-280-1,2, or 3. Using any other parts out of the set product may cause lower performance.

●取付方法

1. ハンドル本体をブラケットにてドアに取り付けます（ねじは仮止めとして下さい）。
2. ラッチ（A）、ラッチ（B）を、それぞれハンドル本体にねじ込み、その後、ラッチとドア端面の距離を微調節してねじ止めます。
3. ハンドルを操作して動きがスムーズであることを確認してから、本体をしっかりと締付けてください。

● Installation Instruction

1. Using with the bracket, fix the handle body to the door. Screws shall be fixed temporary.
2. Screw the latch set (A) and latch set (B) into the handle body respectively, and fix the latch and the door with screws after adjusting the distance between latch and the door.
3. Operate the handle to see if it moves smoothly, and then tighten the screws to fix the handle body.

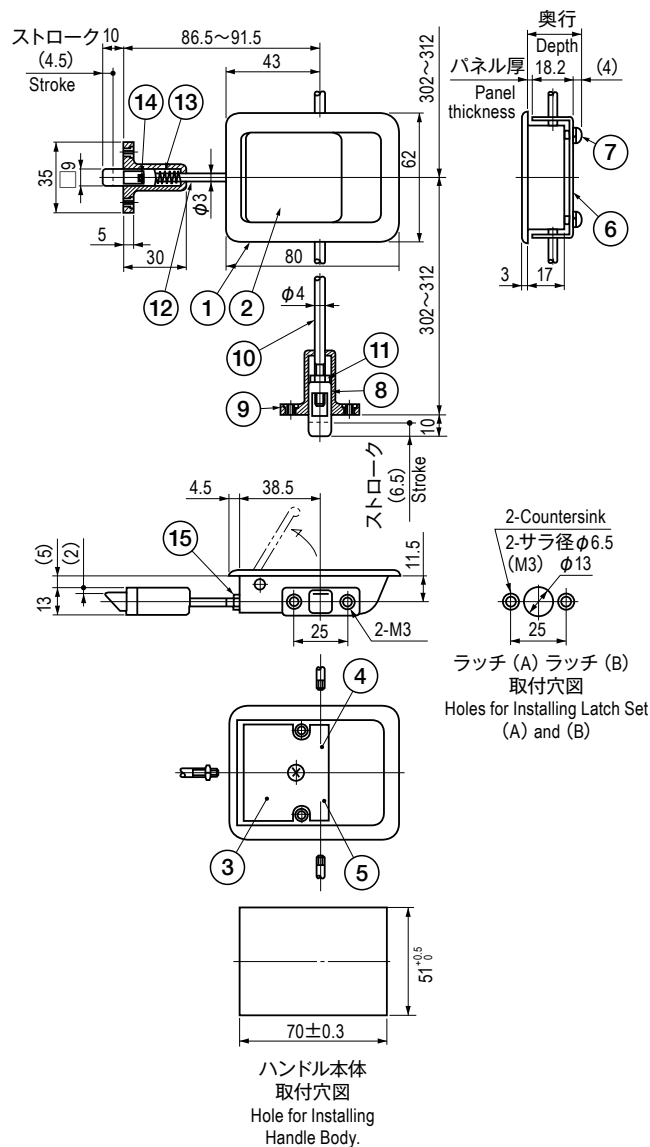


仕様 Specification ※ラッチ（A）・（B）にはそれぞれロッドが付属します。 Rod is included to Latch（A）・（B）。

型番 Model No.	商品構成 Component of Set	自重 (g) Net Weight (g)
THA-280-1	ハンドル本体+ラッチ (A) Handle Body+Latch (A)	116
THA-280-2	ハンドル本体+ラッチ (B) 2つ Handle Body+Latch Set (B)	181
THA-280-3	ハンドル本体+ラッチ (A)+ラッチ (B) 2つ Handle Body+Latch (A)+Latch Set (B)	189

■部品表 Parts List

部番 No.	部品名 Part Name	材質 Material	処理 Finish	数 Quantity
1	ケース Case	PA	3 価クロメート Trivalent Chromate Treatment	1
2	レバー Lever			1
3	カバー Cover	POM		1
4	ジョイント(A) Joint (A)	POM・G		1
5	ジョイント(B) Joint (B)			1
6	ブラケット Bracket	SPCC		1
7	なべ小ねじ Pan Head Screw	S		2
8	ラッチ Latch	POM・G		3
9	ラッチケース Latch Case	POM		3
10	ロッド(A) Rod (A)	SWRM		3 価クロメート Trivalent Chromate Treatment
11	六角ナット(A) Hexagon Nut (A)	S	2	
12	ロッド(B) Rod (B)	SWRM	1	
13	スプリング Spring	SWP	1	
14	E形止メ輪 E-Shaped Snap Ring	SUS	—	1
15	六角ナット(B) Hexagon Nut (B)	S	—	1

取手
Puls握り手
Pulsごまみハンドル
Gripsハンドル
Handles付属部品
AccessoriesEMKAハンドル
EMKA Handles