



THA-283 平面ラッチ (3P)

Paddle Latch (3P)



特長

3P ラッチングシステム商品です。平面ラッチ (THA-282) にリンク機構を内蔵し、ラッチ錠 (THA-284) と組み合わせることによって3方向のラッチにより、扉を確実に固定します。
また、ラッチ錠と平面ラッチの連結用ロッドは、平面ラッチ側にロッドホルダーを採用、プッシュイン方式で取り付けの簡易化をはかりました。

用途

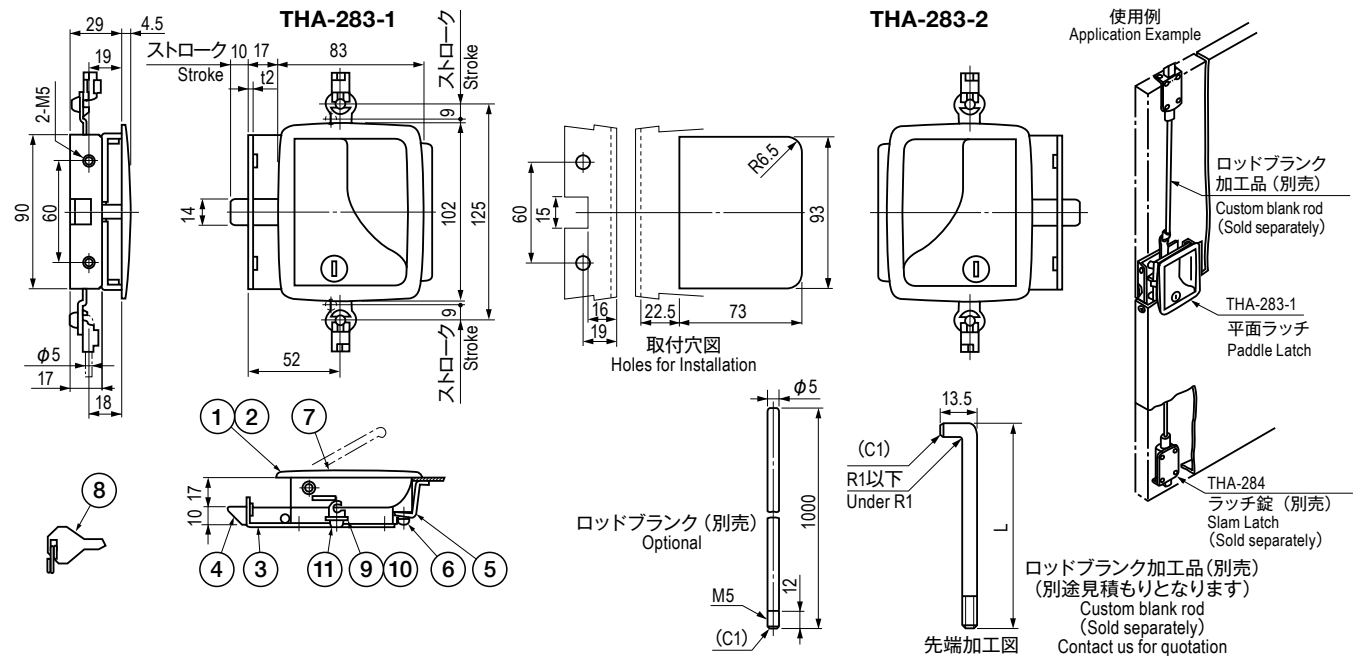
配電盤・分電盤・制御盤・車輛関係・工作機械等

仕様

適用板厚 : t0.8~t3

■部品表 Parts List

部番 No.	部品名 Part Name	材質 Material	処理 Finish	数 Quantity
1	ケース Case	ZDC	Cr(梨地) Cr(Satin Finish)	1
2	レバー Lever			1
3	ベース Base	SPCC	3価クロメート Trivalent Chromate Treatment	1
4	ラッチ Latch	ZDC	Cr	1
5	取付金具 Set Plate	SPCC	3価クロメート Trivalent Chromate Treatment	1
6	なべ小ネジ Pan Head Screw	S		2
7	ローター Rotor	ZDC	Cr(梨地) Cr(Satin Finish)	1
8	キー Key	C3713	Ni	2
9	アーム(A) Arm (A)	SPCC	3価クロメート Trivalent Chromate Treatment	1
10	アーム(B) Arm (B)			1
11	ロッドホルダー Rod Holder	PA	原色 Primary Color	2



仕様 Specification ※ロッドは別売りです。 Rod is sold separately.

型番 Model No.	型式 Type	鍵番号 Key No.	自重 (g) Net Weight (g)
THA-283-1	右型 Right	No.282	597
THA-283-2	左型 Left		

寸法・仕様表 Size List & Specification ロッド Rod

※ロッドブランク加工品の価格は、1本~9本の場合です。 The indicated price of custom blanking rod is when you order 1 to 9 pcs.

品名 Part Name	L(長さ) L (Length)
ロッドブランク Blank Rod	1000
ロッドブランク加工品 Custom Blank Rod	ご指定ください Please contact us

特注品のご相談承ります Please contact us for custom-made.