



# THA-291

## ステンレス丸棒取手（傾斜型）

Pulls (Bent Shape)



### 特長

取手部に傾斜を付けてありますので、障害物に近づけて取付けても握りやすいようになっています。

### 用途

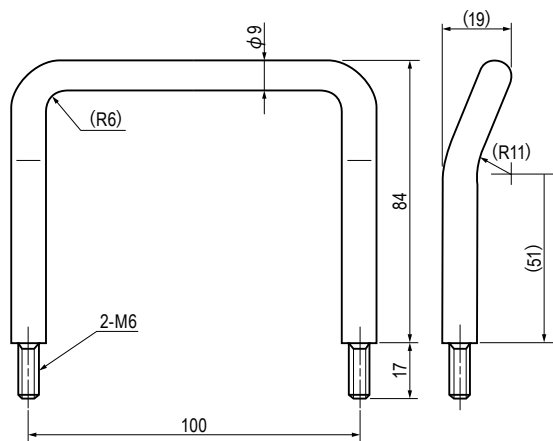
計測機・通信機等

### Characteristic

Because of the sloping angle near the grip, it is easier to grip even when installed near an obstacle.

### Application

Measuring instruments /  
Telecommunication devices, etc.



### 材質と処理 Material & Finish

材質 Material	処理 Finish
SUS304	バフ研磨 Buffing

### 仕様 Specification

型番 Model No.	自重 (g) Net Weight (g)
THA-291	131.5

特注品のご相談承ります Please contact us for custom-made.