



THA-293 ロッドホルダー

Rod Holder



特長

カシメることの煩わしさをなくしたワンタッチ操作のロッド連結用ブッシングです。カシメのバラツキによる動作不良を解消した動きが一定なブッシングです。省力化が図れるためコストダウンにつながります。

用途

配電盤・分電盤・各種ロッドによる力の伝達機構に最適

仕様

樹脂製品の中でポリアミド（ナイロン）製品は材料の性質として吸水（吸湿）性を有しているために、材料特性の安定を図るために出荷時に吸水処理を行っております。そのために吸水処理をした製品は保管場所の温度、湿度により、次の現象が起こります。

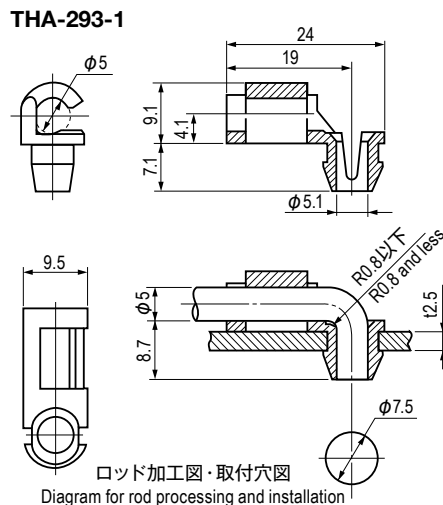
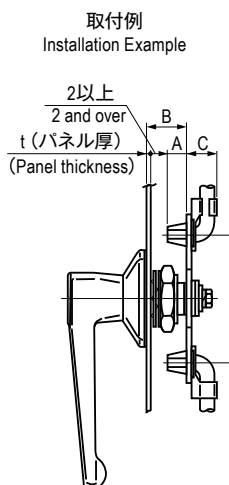
1. ナイロン製品は袋の中でも水分を吸ったり、吐いたりしているために袋を通して、ダンボールの色が着く場合があります。この場合ダンボールを着色している黄色のメラミンという染料が湿気に溶けて製品の中に水分となり入り込むという事が常に生じており、これがひどくなると製品が黄色っぽく見えます。
2. ナイロン製品で青っぽくなっている場合がありますが、これは耐熱剤が水分と反応して青っぽく見えます。これもナイロンの特長です。いずれも機能上問題なく使用できます。

材質と処理 Material & Finish

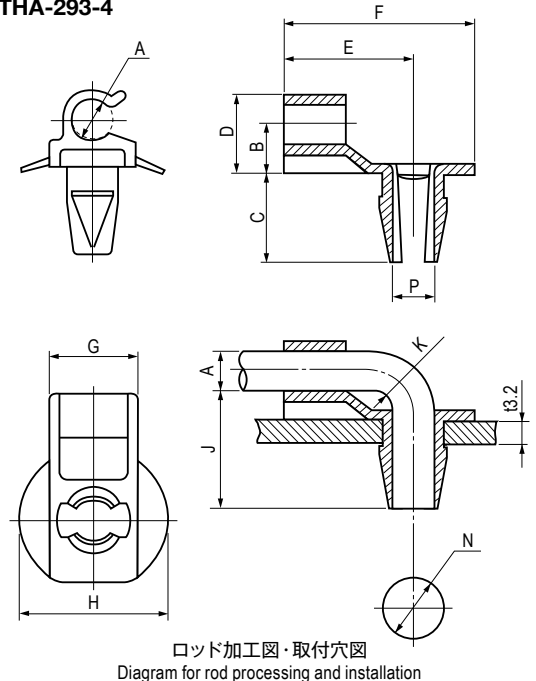
材質 Material	処理 Finish
PA	原色 Primary Color

■設定仕様 Setting Specification

型番 Model No.	A	B		C	
		A + 2 + t	A + 2 + t and over		
THA-293-1	φ5	4.6	6.6 + t 以上	6.6+t and over	11.6
THA-293-2	φ6	9.8	11.8 + t 以上	11.8+t and over	14.7
THA-293-3	φ8	10.8	12.8 + t 以上	12.8+t and over	18.2
THA-293-4	φ9	11.8	13.8 + t 以上	13.8+t and over	19.2



THA-293-2
THA-293-3
THA-293-4



寸法・仕様表 Size List & Specification

型番 Model No.	A	B	C	D	E	F	G	H	J	K	N	P	自重 (g)	Net Weight (g)
THA-293-1	図面参照 See Drawing													0.6
THA-293-2	φ6	7	13	11.5	19	28	13	φ21	17	R4 以下 R4 and less	φ9	φ6.2	1.2	
THA-293-3	φ8	9	14	15	21	30	15	φ22	19	R5 以下 R5 and less	φ11	φ8.3	1.8	
THA-293-4	φ9	9.5	15	16	22	32	16	φ24	20		φ12	φ9.3	2	

特注品のご相談承ります Please contact us for custom-made.