



THA-295 インナーロック

Inner Snap Latch



特長

建設機械等のキャブ用ドアのロック部品です。ドア等を安全にロックします。また、操作も簡単です。取付方法がボスタイプとフラットタイプがあります。

用途

建設機械（オペレーターキャブ）のドア等

Characteristic

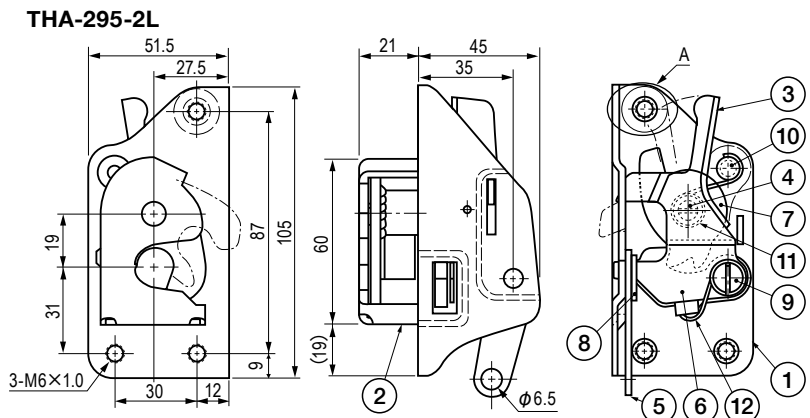
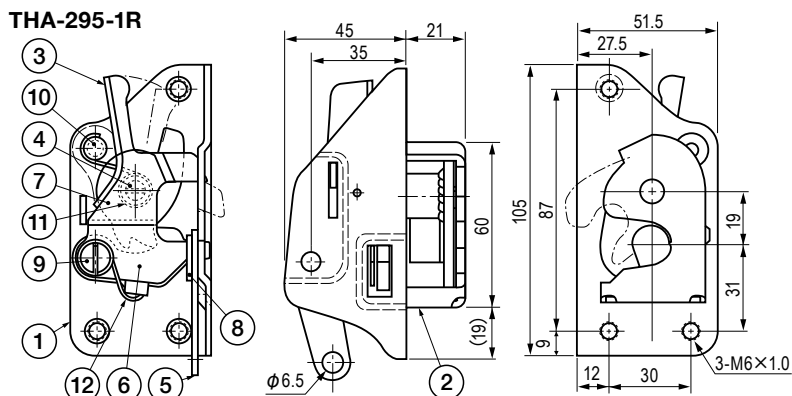
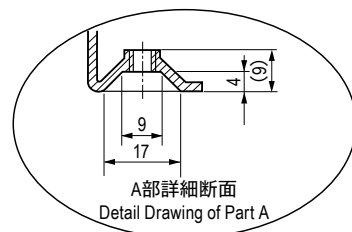
A locking part for a door of construction machine cabs. It safely locks the door and easy to operate. Boss type and flat type are available for installation.

Application

Doors for construction machines / Operator cabs, etc.

部品表 Parts List

部番 No.	部品名 Part Name	材質 Material	処理 Finish	数 Quantity
1	ブラケット Bracket	SPCC	3 価クロメート Trivalent Chromate Treatment	1
2	カバー Cover			1
3	レバー (A) Lever (A)			1
4	カム (A) Cam (A)			1
5	プレート Plate			1
6	レバー (B) Lever (B)			1
7	カム (B) Cam (B)			1
8	ピン (A) Pin (A)	SS400	—	1
9	ピン (B) Pin (B)			1
10	ピン (C) Pin (C)			1
11	スプリング (A) Spring (A)	SW	—	1
12	スプリング (B) Spring (B)			1



仕様 Specification

THA-295-1R・1L と THA-295-2R・2L は取付穴形状が一部異なります。その他寸法等は共通となっています（※詳細図参照）。L・R の仕様は左右対称となっています。While the shape of holes for THA-295-1R and 1L are slightly different with THA-295-2R and 2L, other sizes are applicable to both. (Refer to the figures.) The shape of left type and right type are symmetrical. Refer to the figure.

型番 Model No.	型式 Type	自重 (g) Net Weight (g)
THA-295-1R	右用 Right	390
THA-295-1L	左用 Left	
THA-295-2R	右用 Right	
THA-295-2L	左用 Left	