



THA-297 ストライカー

Striker



特長

インナーロック THA-295 シリーズの受金具としてご使用ください。

用途

建設機械等のドア用受金具等

Characteristic

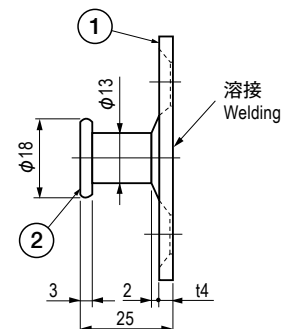
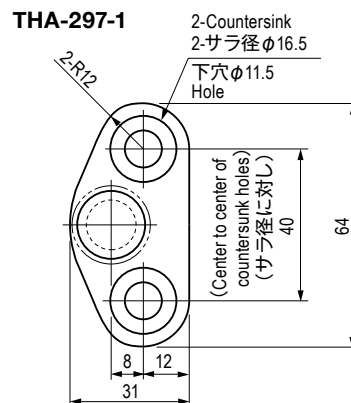
Keeper for the inner snap latch, THA-295, series.

Application

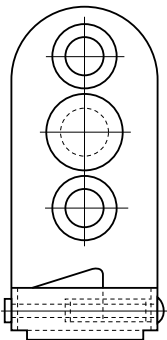
A keeper for door of construction machines, etc.

■部品表 Parts List

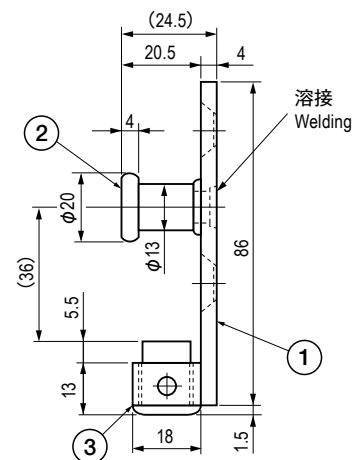
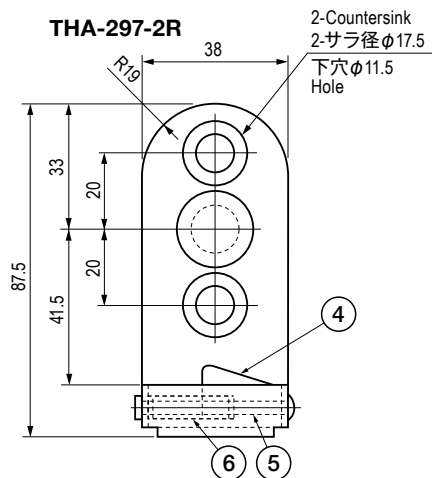
部番 No.	部品名 Part Name	材質 Material	処理 Finish	数 Quantity
1	ベース Plate (A)	SAPH		1
2	軸 Shaft	S45C	3 価クロメート Trivalent Chromate Treatment	1
3	カバー Plate (B)	SPCC		1
4	スライダブロック Slider Block	POM	白色 White	1
5	ピン Pin	SWCH12R	3 価クロメート Trivalent Chromate Treatment	1
6	スプリング Spring	SWP-B	テンパ Temper Processing	1



THA-297-2L



THA-297-2R



仕様 Specification

型番 Model No.	型式 Type	自重 (g) Net Weight (g)
THA-297-1	—	65
THA-297-2R	右用 Right	153
THA-297-2L	左用 Left	

特注品のご相談承ります Please contact us for custom-made.