

THA-298 インサイドハンドル

Inside Handle



特長

建設機械（オペレーターキャブ）等のドアの内側用ハンドルです。レバーを引き起こすだけでロック解除となりドアを開けることができます。

用途

建設機械（オペレーターキャブ）ドア等

Characteristic

An interior handle for doors of construction machines or operator cabs. Lift the handle up to make the door unlock.

Application

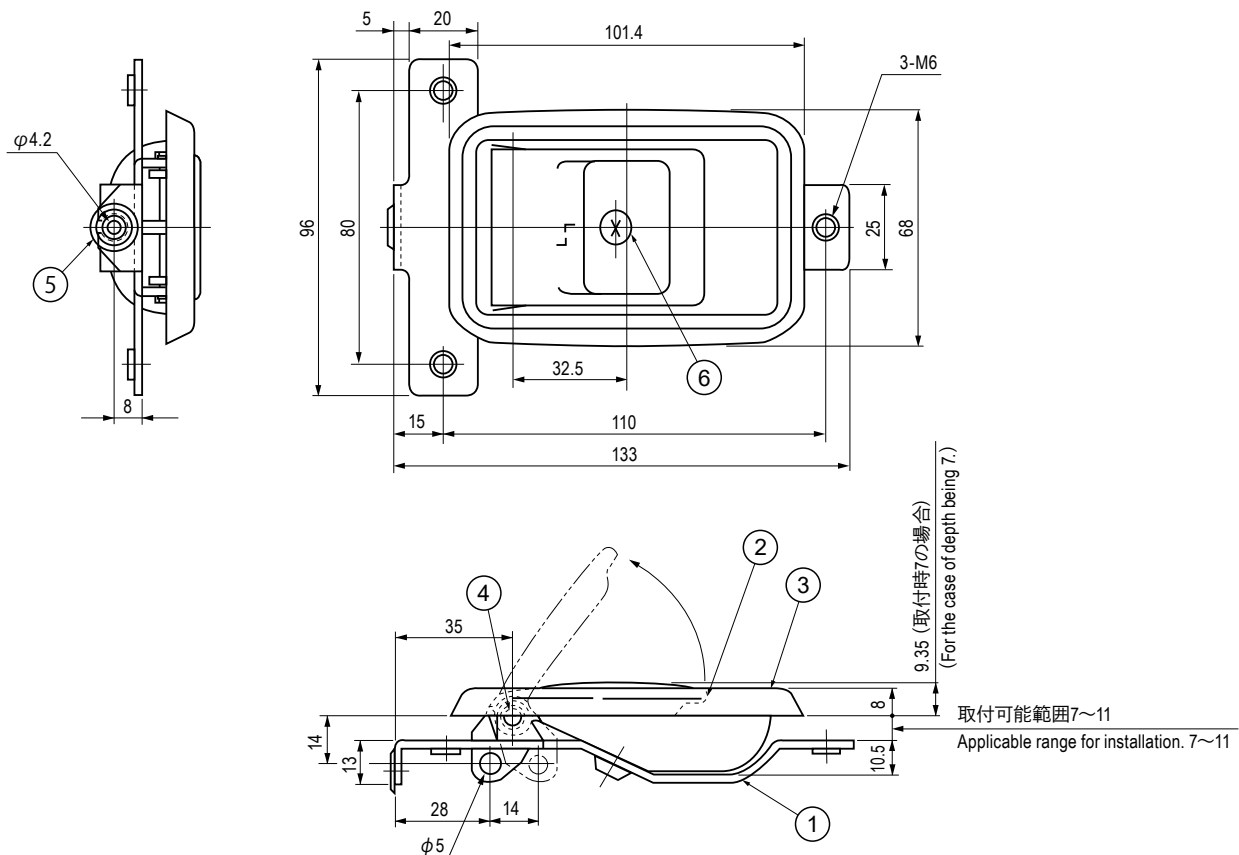
Doors for construction machines / Operator Cabs, etc.

部品表 Parts List

部番 No.	部品名 Part Name	材質 Material	処理 Finish	数 Quantity
1	ハンドル取付金具 Setting Plate for Handle	SPCC	3 価クロメート Trivalent Chromate Treatment	1
2	ハンドル Handle	ZDC	塗装(黒色) Paint (Black)	1
3	ハンドルカバー Handle Cover	SECC	塗装(黒色)※ Paint (Black)※	1
4	シャフト Shaft	SWCH	3 価クロメート Trivalent Chromate Treatment	1
5	ワッシャー Washer	BSP	Cr	1
6	十字穴付サラ小ねじ Cross Hole Countersunk Screw	S	3 価クロメート(黒) Trivalent Chromate Treatment (Black)	1

※部番 3 は、サンドコート処理をしています。

Finish of No.3 is black grain.



仕様 Specification

型番 Model No.	自重(g) Net Weight (g)
THA-298	220