



THA-30

花型取手

Chest Handle



特長

ベースにアクセントをもたせた丸型アームの取手です。

用途

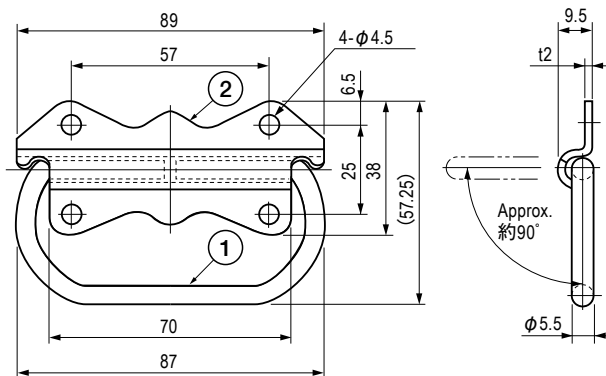
計測機器・小型ボックス等

Characteristic

A round shaped handle with an accent on the base plate.

Application

Measuring instruments / Small boxes, etc.



■部品表 Parts List

部番 No.	部品名 Part Name	材質 Material	処理 Finish	数 Quantity
1	ハンドル Handle	SWRCH	3 価クロメート	1
2	ベース Base	SPCC	Trivalent Chromate Treatment	1

仕様 Specification

型番 Model No.	許容荷重 N (kgf) Allowable Load N (kgf)	自重 (g) Net Weight (g)
THA-30	150 (15)	83