



THA-312 箱型取手

Pulls



特長

樹脂製であるため、耐塩、耐絶縁性に優れています。

用途

計測機器、通信機器等

注意事項

常温で使用してください。

Characteristic

Made of plastic material, excellent performances on chloride-resistance and dielectric strength.

Application

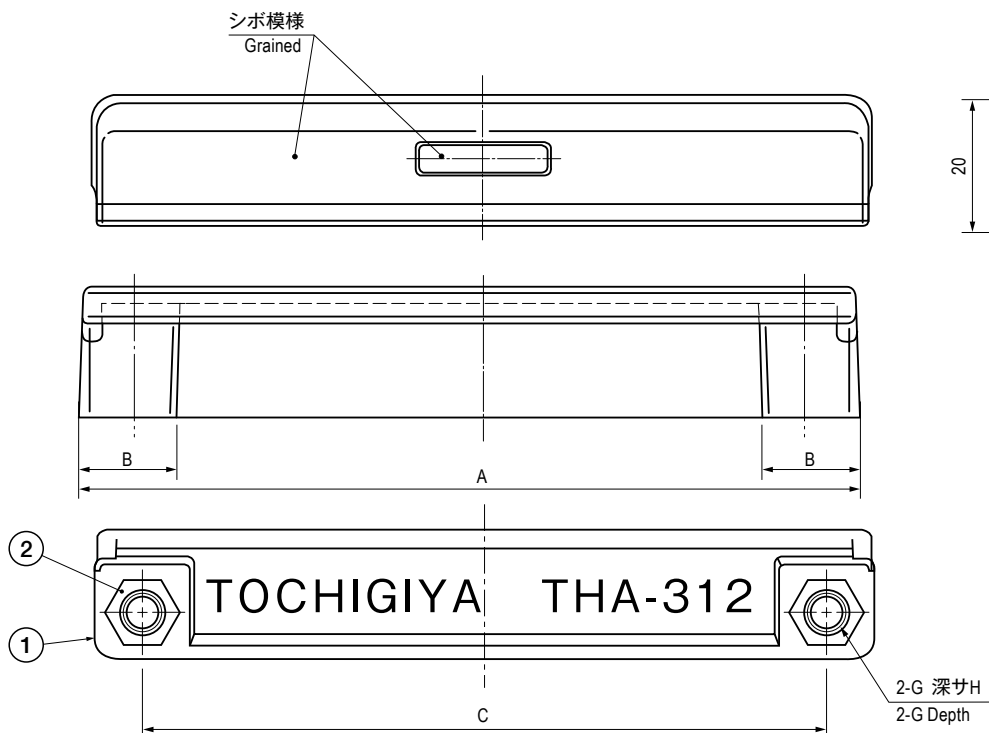
Measuring instruments / Telecommunication devices, etc.

Note

Use it in ordinary temperature.

■部品表 Parts List

部番 No.	部品名 Part Name	材質 Material	処理 Finish	数 Quantity
1	グリップ Grip	ABS	黒色 Black	1
2	インサート Insert	C3604	脱脂 Degreased	2



本図はTHA-312-1を示したものです。
THA-312-2は、形状が多少異なります。
The shape of the THA-312-2 is slightly different from the figure.

寸法・仕様表 Size List & Specification

型番 Model No.	A	B	C	D	E	F	G	H	自重(g) Net Weight (g)
THA-312-1	121	15	106	20	7.5	15	M6	13	36
THA-312-2	88	13	75	17	7	13	M5	10	24

特注品のご相談承ります Please contact us for custom-made.

3

ハンドル
Handle
Pulls

取手
Pulls

握り手
Pulls

つまみハンドル
Grips

ハンドル
Handles

付属部品
Accessories

EMKAハンドル
EMKA Handles