

# THA-334

## 埋込取手

### Flush Pulls



#### 特長

シンプルなステンレス製の埋込取手です。

#### 用途

厨房機器・計測機器・医療機器等

#### Characteristic

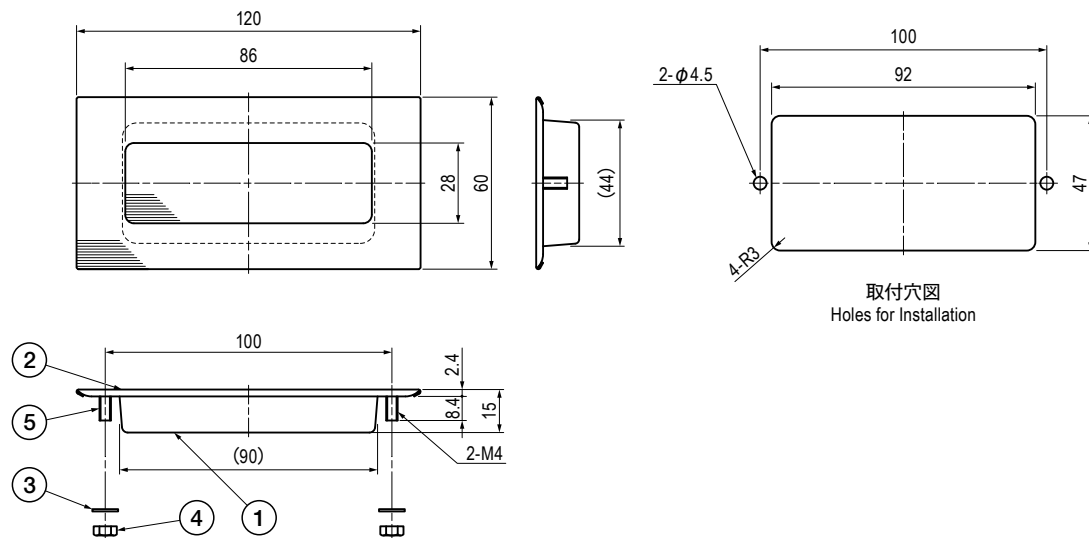
An embedded stainless steel construction provides excellent corrosion resistance.

#### Application

Measuring instrument / Medical equipments, etc.

#### 部品表 Parts List

部番 No.	部品名 Part Name	材質 Material	処理 Finish	数 Quantity
1	ケース Case	SUS304	ヘアライン Hairline	1
2	カバー Cover			1
3	平座金 Flat Washer	SUS	—	2
4	六角ナット Hexagon Nut			2
5	取付ねじ Installation Screw	SUS304		2



#### 仕様 Specification

型番 Model No.	自重 (g) Net Weight (g)
THA-334	53

特注品のご相談承ります Please contact us for custom-made.