



THA-405 / THA-405D

フラッシュレバーハンドル

Flush Lever Handle Latch



特長

従来の小型平面ハンドルの問題点であった止め金具の抵抗によるハンドルの操作不良を解消し、防水性を付加したポップアップ平面ハンドルです。

用途

配電盤・分電盤・その他各種ボックス等

仕様

回転規制カムの組み替えによる左右兼用型です。
ロックは右に 90° 回転させることにより施錠できます。
Oリング使用の防水型です。

THA-405-1K、THA-405-2K、THA-405D-1K、THA-405D-2K は マルチタム (マルチタムの説明は 3-1 頁をご参照ください) に組み替え可能な製品です (受注生産)。

適用板厚 : 1K・1, 2K・2 : t0.8~t3.2
3K・3 : t0.8~t2.3

Characteristic

Operational difficulties caused by cam resistance are eliminated and water proof is added.

Application

Distribution boards / Distribution panels / Various types of boxes, etc.

Specification

It can be used for both left and right side by changing of the rotation control cam.

Can be locked by turning 90° to right side.

Waterproof by its O-ring.

The lock of the below products can be combined with "Maltitum: (custom-made products) THA-405-1K, THA-405-2K, THA-405D-1K, THA-405D-2K

Applicable panel thickness : 1K・1, 2K・2 : t0.8~t3.2
3K・3 : t0.8~t2.3

寸法・仕様表 Size List & Specification THA-405 Cr (クロムめっき) Cr (Chrome Plating)

型番 Model No.	A	B	C	D	E	F	G	H	J	K	L	N	P	Q	S	U	V	鍵番号 Key No.	自重(g) Net Weight(g)
THA-405-1K	138	32	24	81.5	21	28.4	(10)	24.5	(60.5)	116	13	25.4	□ 10 Square 10	39	27	117	103	No.200	390
THA-405-1																		No.2200	
THA-405-2K	114	28	21	62.5	19.1	25.7	(9)	24	(42)	95	11.5	23	□ 8 Square 8	35.5	24	96	83.5	No.200	284
THA-405-2																		No.2200	
THA-405-3K																		No.200	
THA-405-3	84		23	47	19		(10.14)	20.5	(40.5)	61				—		63	50.5	No.2200	180
																		鍵ナシ Without Key	188

寸法・仕様表 Size List & Specification THA-405D Cr (サテライトクロムめっき) Cr (Satellite Chrome Plating)

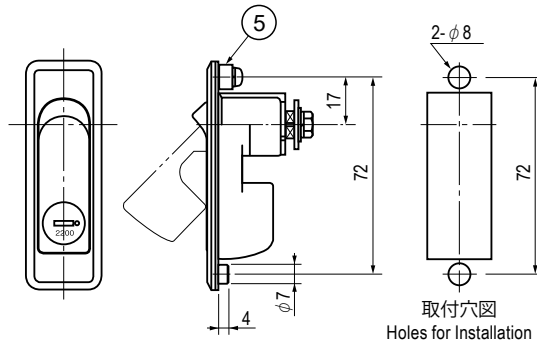
型番 Model No.	A	B	C	D	E	F	G	H	J	K	L	N	P	Q	S	U	V	鍵番号 Key No.	自重(g) Net Weight(g)
THA-405D-1K	138	32	24	81.5	21	28.4	(10)	24.5	(60.5)	116	13	25.4	□ 10 Square 10	39	27	117	103	No.200	390
THA-405D-1																		No.2200	
THA-405D-2K	114	28	21	62.5	19.1	25.7	(9)	24	(42)	95	11.5	23	□ 8 Square 8	35.5	24	96	83.5	No.200	284
THA-405D-2																		No.2200	
THA-405D-3K																		No.200	
THA-405D-3	84		23	47	19		(10.14)	20.5	(40.5)	61				—		63	50.5	No.2200	180
																		鍵ナシ Without Key	188

■部品表 Parts List

部番 No.	部品名 Part Name	材質 Material	処理 Finish		数 Quantity
			THA-405	THA-405D	
1	ケース Case	ZDC	Cr	Cr(サチライト)	1
2	ハンドル Handle			Cr(Satellite Chrome Plating)	1
3	シャフト Shaft		3価クロメート	Trivalent Chromate Treatment	1
4	Oリング O-Ring	NBR	黒色 Black		1
5	取付金具 Set Plate	—	3価クロメート	Trivalent Chromate Treatment	—
6	回転規制カム Rotation Control Cam	SPCC			1
7	パッキン Packing	エラストマー Elastomer	黒色 Black		1
8	ロック Lock	SUS304/ ZDC	— / 3価クロメート	Trivalent Chromate Treatment	1
9	角穴ワッシャー Square Hole Washer	SPCC	3価クロメート Trivalent Chromate Treatment		1※
10	六角ボルト Hexagon Bolt	S			1
11	なべ小ねじ Pan Head Screw				—
12	キー Key	C3713	Ni		2

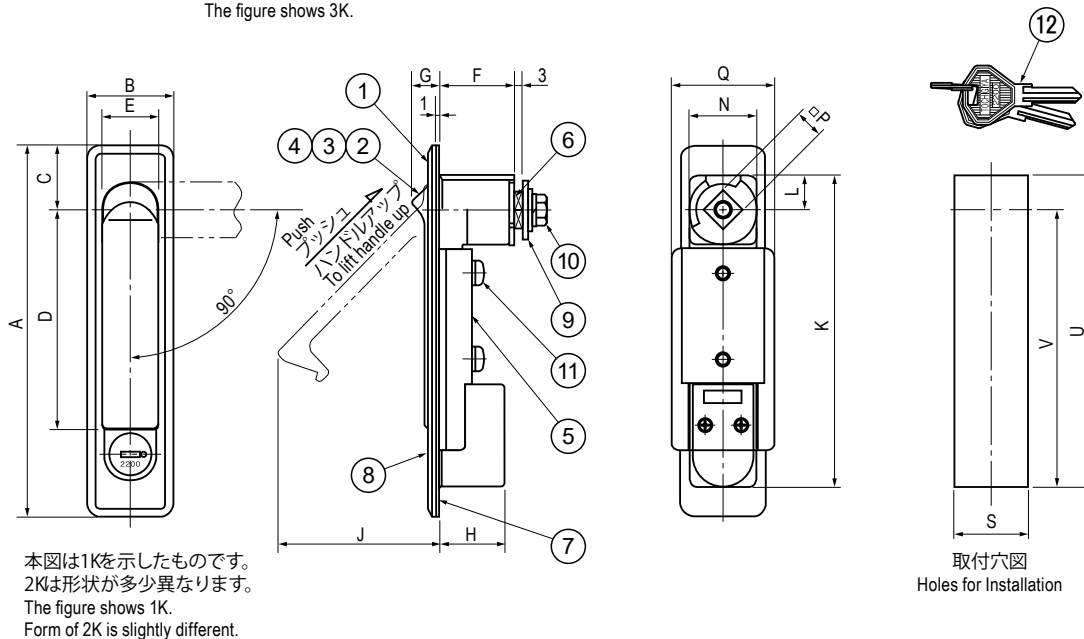
※THA-405-2K・2・3K・3、THA-405D-2K・2・3K・3の場合、数量が2枚になります。

※ 2 pcs of washers are included for THA-405-2K・2・3K・3 and THA-405D-2K・2・3K・3.



取付穴図
Holes for Installation

3K・3の場合
本図は3Kを示したものです。
For 3K and 3:
The figure shows 3K.



本図は1Kを示したものです。
2Kは形状が多少異なります。
The figure shows 1K.
Form of 2K is slightly different.

取付穴図
Holes for Installation