



THA-409M フラッシュリフトハンドル

Flush Lever Handle Compression Type

TSCA
PBT5

特長

ハンドルを収納すると止め金具が引き寄せられるリフト機構を採用した平面ハンドルです。扉を締め付けるためガタツキもなく密閉し、さらにシールド効果が高められます。取付面からの奥行が浅く、スペースの有効利用が可能です。マスターキー仕様が可能です。TL-326やTL-347と同じキーで操作が可能（受注生産）なため、組み合わせることで作業の効率化が図れます。

用途

情報機器（デジタル装置、磁気ディスク装置）等の EMI 防止用シールドラック・制御盤・鉄道・車両・航空機等

仕様

ご希望により鍵番号 No.200 仕様も承ります。鍵番号は "001 ~ 150" でランダムなため、ご指定はできません。マスターキー No. は "M409" です。キャップの組み替えによる左右兼用型です。キーの回転は 90° です。キーの抜き差しは、施錠時・解錠時とも可能です（2点抜き）。止め金具は付属しておりません。ハンドルが右回転の場合、THA-413 が使用可能です。適用板厚：最大 t1.2

注意事項

止め金具取付後、座金組込十字穴付なべ小ねじは緩み止め処理を施して下さい。EMI シールドラック等に使用の際は、ラック側に電磁波障害防止対策を施して下さい。圧縮方向に対する許容負荷は、ハンドル回転中心より水平方向側に、43mm の位置で 49N (5kgf) 以下として下さい。

Characteristic

A lift mechanism that cam draws in when handle is stored. There is no play when the door is closed while enhancing the EMI effect. Superior space-saving design. Master key system is available. Possible to work efficiency by combining TL-326 and TL-347 using the same key (custom made).

Application

EMI shielding racks for information devices such as digital equipments or magnetic disc devices / Control boards / Railcars / Vehicles / Air crafts, etc. (If using for EMI shielding rack application, it is important to install an EMI countermeasure device on the rack.)

Specification

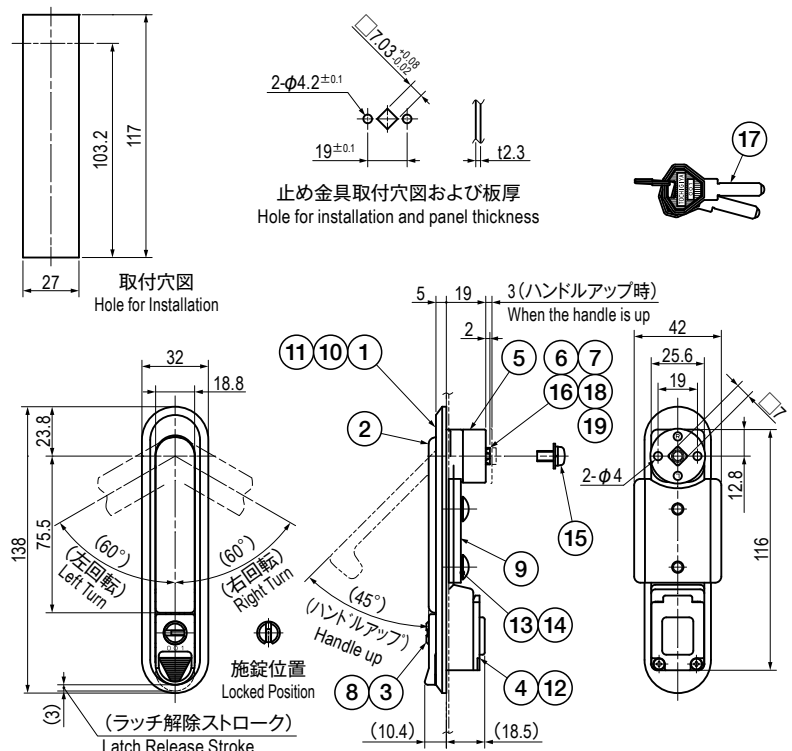
Key No. 200 is available on request. Key No. is assigned randomly between 001 and 150. Cannot be specified. Master key No. is M409. Can be used for right and left by changing the cap. The rotational angle of the key is 90°. Key can be inserted or removed from the locked or unlocked position. The locking cam is not supplied. THA-413 can be used for right turn use. Applicable panel thickness : Max. t1.2

Note

Please apply anti-loosening treatment to the pan head screw with washer after installing Cam. When using with EMI shielding rack, EMI countermeasure shall be installed to the rack. Allowable load against compression direction is horizontally to 43mm position center of turning handle and less than 49N (5kgf) .

部品表 Parts List

部番 No.	部品名 Part Name	材質 Material	処理 Finish	数 Quantity
1	ケース Case	ZDC	Cr(サチライト)	1
2	ハンドル Handle		Cr(Satellite Chrome Plating)	1
3	ラッチ(ロック) Latch (Lock)		Cr(サチライト)	1
4	ラッチカバー Latch cover		Cr(Satellite Chrome Plating) / Cr	1
5	キャップ Cap	Ni		1
6	シャフト Shaft	SUS303		1
7	シャフトスプリング Shaft Spring	SWP	—	1
8	スプリング Spring	SUS304		1
9	取付板 Set plate	SPCC	Ni	1
10	ワッシャー Washer	PTFE	原色 Primary Color	1
11	ピン Pin	S20C		1
12	十字穴付さら小ねじ Cross Hole Countersunk Screw	S	Ni	2
13	十字穴付トラス小ねじ Cross Hole Truss Screw			2
14	さらばね Plate spring	SUS	—	2
15	座金組込十字穴付なべ小ねじ Pan head screw with washer	S	Ni	1
16	E型止め輪 E-Shaped Snap Ring	SUS	—	1
17	キー Key	BSP	Ni	2
18	ストッパープレート Stopper Plate	SUS304	—	1
19	マウントワッシャー Mounting Washer	PTFE	原色 Primary Color	1



寸法・仕様表 Size List & Specification

型番 Model No.	型式 Formation	鍵番号 Key No.	自重 (g) Net Weight (g)
THA-409M-2K	左右兼用 Left and Right Turn	※仕様参照 See "Specification".	340