

THA-417 ガードグリップ

Guard Grip



特長

軽量なアルミニウム製の取手です。
※表面処理はご希望の色にて塗装可能です。又、長さについてもご相談ください。

用途

医療機器・食器機器・車輛等

Characteristic

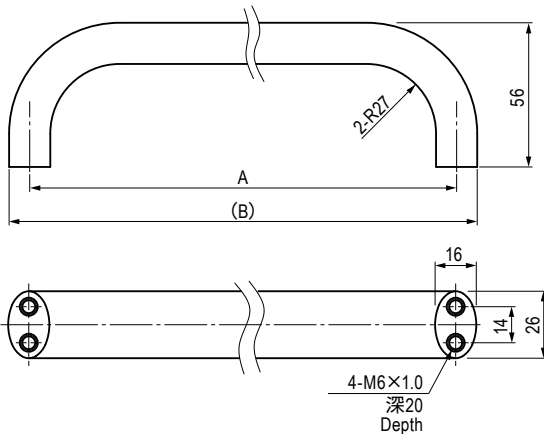
Lightweight aluminum made grip.
※ As for the surface treatment, any color can be painted as custom made.
Contact us for the length.

Application

Medical instruments / Table ware devices / Vehicles, etc.

材質と処理 Material & Finish

材質 Material	処理 Finish
A6063	梨地アルマイト(白色) Satin-like Alumite (White)



寸法・仕様表 Size List & Specification

型番 Model No.	A	(B)	垂直許容荷重 N (kgf) Allowable Vertical Load N (kgf)	自重 (g) Net Weight (g)
THA-417-1	520	536	343 (35)	538
THA-417-2	400	416	491 (50)	520

特注品のご相談承ります Please contact us for custom-made.