



# THA-428 丸型ツマミハンドル

## Grip Handle Latch



### 特長

小型のツマミハンドルです。  
回し易くするために、ツマミ全周にローレット加工を行いました。

### 用途

計測機器・小型機器の扉等

### Characteristic

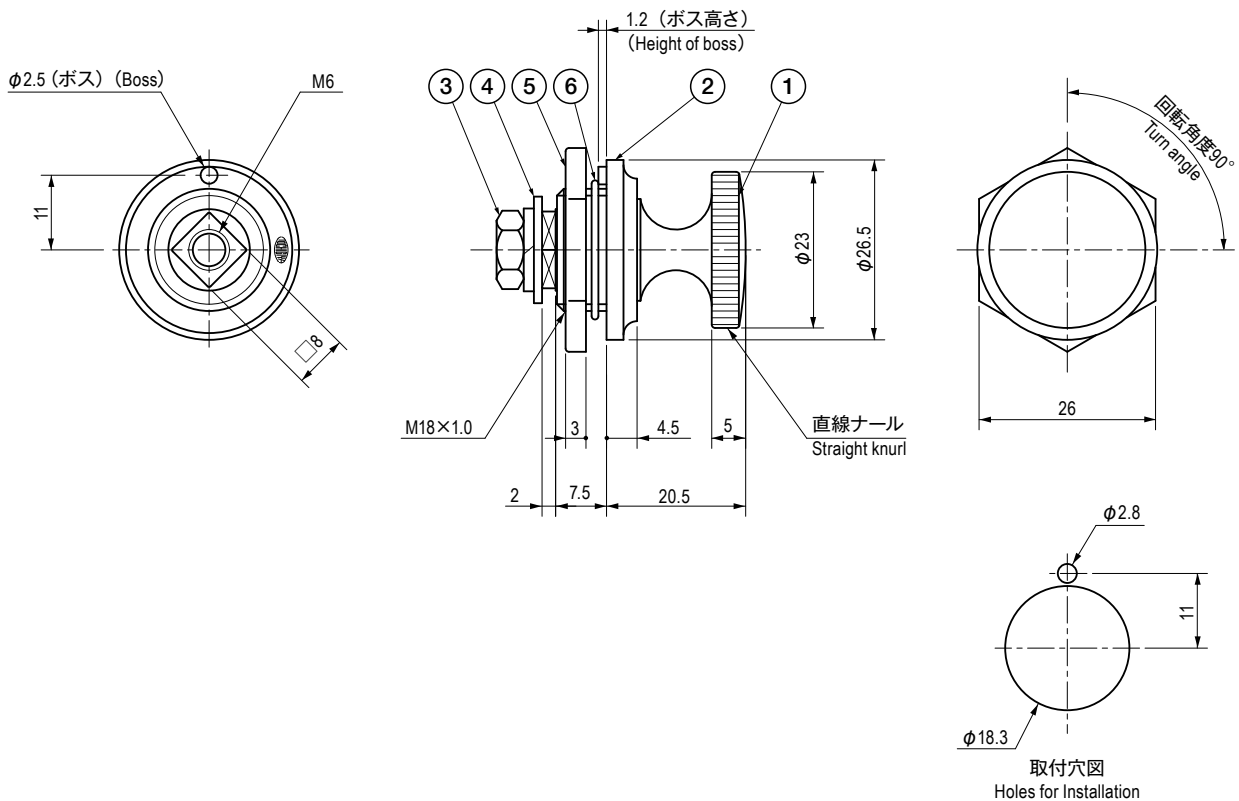
This is a small grip handle latch.  
For easy operation, knurling is made around the grip.

### Application

Measuring instruments / Doors for small equipment, etc.

### 部品表 Parts List

部番 No.	部品名 Part Name	材質 Material	処理 Finish	数 Quantity
1	ハンドル Handle	ZDC	Cr	1
2	フランジ Flange			1
3	座金組込十字穴付六角ボルト Cross Hole Head Hexagon Bolt with Washer	S	3 価クロメート Trivalent Chromate Treatment	1
4	平座金 Flat Washer	SPCC		1
5	取付ナット Set Nut	ZDC		1
6	リングワッシャー Ring Washer	SUS304	—	1



### 仕様 Specification

型番 Model No.	自重 (g) Net Weight (g)
THA-428	49

特注品のご相談承ります Please contact us for custom-made.