

THA-429S

ステンレス平面ラッチ (1P)

Paddle Latch - Stainless Steel (1P)

SUS

特長

THA-429 シリーズのステンレス製です。取り付けは本体を分解することなく行えます。

用途

配電盤・分電盤・制御盤・工作機器等

仕様

適用板厚 : t0.8~t3

Characteristic

Stainless steel type of THA-429 series. Can be installed without disassembling the unit.

Application

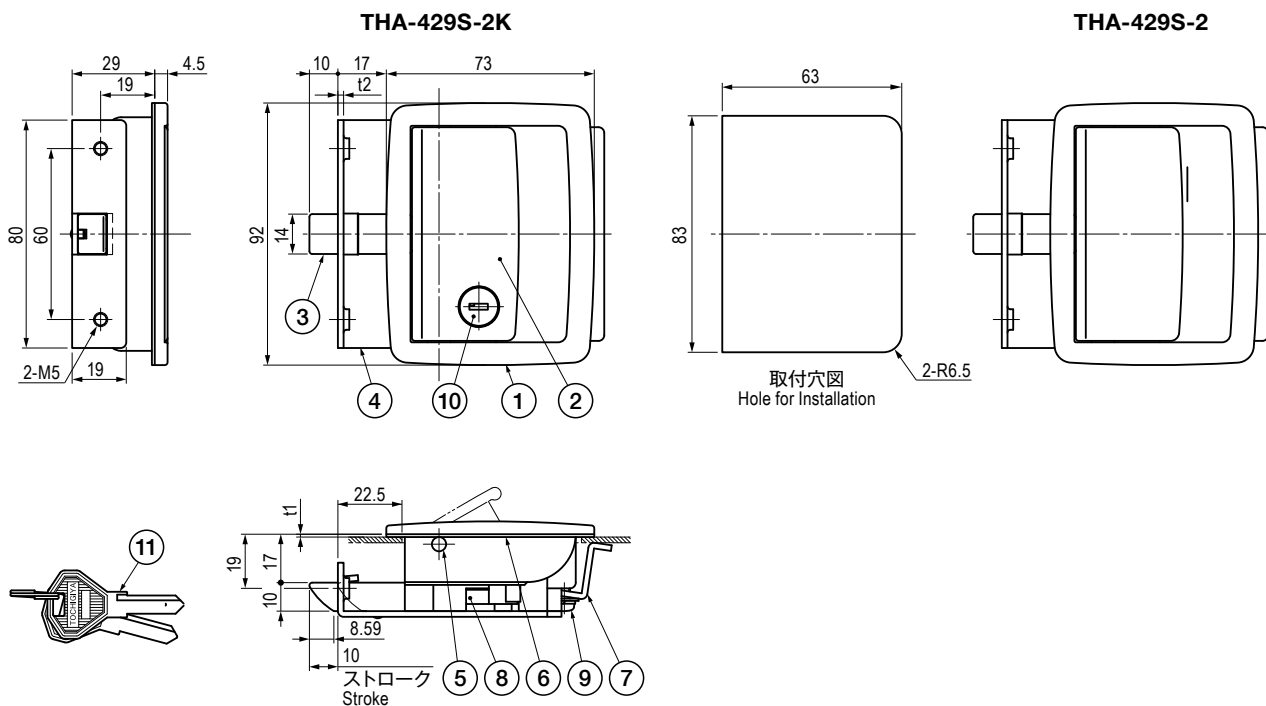
Distribution boards / Distribution panels / Control boards / Industrial machineries, etc.

Specification

Applicable panel thickness : t0.8~t3

■部品表 Parts List

部番 No.	部品名 Part Name	材質 Material	処理 Finish	数 Quantity
1	ケース Case	SCS13	ビーズショット Bead Blast	1
2	ハンドル Handle			1
3	ラッチ Latch		バレル研磨 Barrel Polishing	1
4	ベース Base	SUS304	—	1
5	ピン Pin			1
6	パッキン Packing	CR	黒色 Black	1
7	取付ブラケット Mounting Bracket	SUS304	バレル研磨 Barrel Polishing	1
8	スプリング Spring			1
9	座金組込十字穴付なべ小ねじ Screws and Flat washers	SUS	—	2
10	ロック Lock	SUS304		1
11	キー Key	C3713	Ni	2



仕様 Specification

型番 Model No.	鍵番号 Key No.	自重 (g) Net Weight (g)
THA-429S-2K	No.R200	657
THA-429S-2	鍵ナシ Without Key	639