



THA-430 密閉用ハンドル

Lever Handle



特長

耐食性に優れたステンレス製です。

用途

恒温槽、冷温蔵庫、その他各種密閉用小扉等

Characteristic

A stainless steel made handle with excellent corrosion-resistance.

Application

Thermostatic chambers / Refrigerators / Small doors for other various types of sealed storages, etc.

部品表 Parts List

部番 No.	部品名 Part Name	材質 Material	処理 Finish	数 Quantity
1	ハンドル Handle	SCS13	バフ研磨 Buffing	1
2	ベース Base			1
3	リベット Rivet	SUS304	—	1
4	ワッシャー Washer			1
5	サラばね Plate Spring			1
6	ウェーブワッシャー Wave Washer			SUS
7	キーパー Keeper	SCS13	バフ研磨 Buffing	1

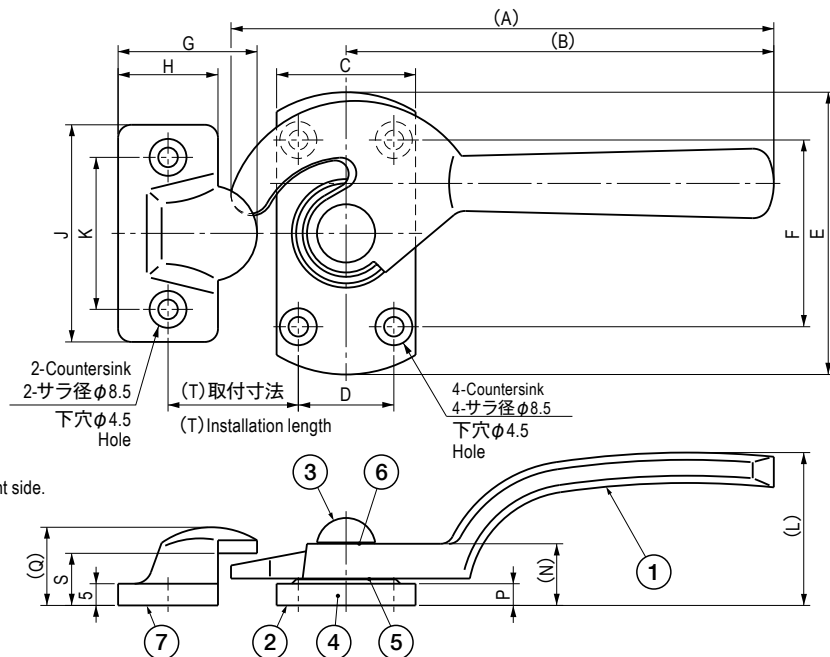
※部番 5 のサラばねは、THA-430-3~5 につきましてはウェーブワッシャーを使用しております。
 ※部番 6 のウェーブワッシャーは、THA-430-3~5 につきましては使用していません。
 Instead of No.5, a wave washer is used for THA430-3 to 5.
 No.6 is not used for THA430-3 to 5.

●操作方法

締付は、ハンドルを適当な位置まで回転させてください。

●Operational Instruction

Tighten until proper position is attained.



寸法・仕様表 Size List & Specification

型番 Model No.	(A)	(B)	C	D	E	F	G	H	J	K	(L)	(N)	P	(Q)	S	(T)	仕様 Type	自重 (g) Net Weight (g)	
THA-430-1R	170	127	45	34	90	70	40	28	52	40	48.6	17.6	6	19	14	43	右付 Right	528	
THA-430-1L																	左付 Left		
THA-430-2R	140	111.4	40	25	80	52	35	24	50	34	43.6	14.6		17	12	34	右付 Right		298
THA-430-2L																	左付 Left		
THA-430-3R	125	98.5	32	22	65	43	32	23	50	35	14.2	14.2		18	12	30	右付 Right	230	
THA-430-3L																	左付 Left		
THA-430-4R	110	83	30	20	60	40	30	20	45	32	13.2	13.2	14.5	10	28	右付 Right	166		
THA-430-4L																左付 Left			
THA-430-5R	90	68	30	17	55	37	30	20	45	32	27.1	12.6	14.5	10	28	右付 Right		139	
THA-430-5L																左付 Left			

取手 Puls

握手 Puls

握手ハンドル Grips

ハンドル Handles

付属品 Accessories

EMKA Handles