



# THA-432

## 両面取付取手

Grab Handle



### 特長

表側裏側 2 方向からの取り付けが可能な取手です。取付ねじは、カバーにより隠れ、スッキリとした外観になります。カバーはワンタッチにて取り付け可能です。

### 用途

業務用冷凍・冷蔵庫・厨房機器・ショーケース等

### Characteristic

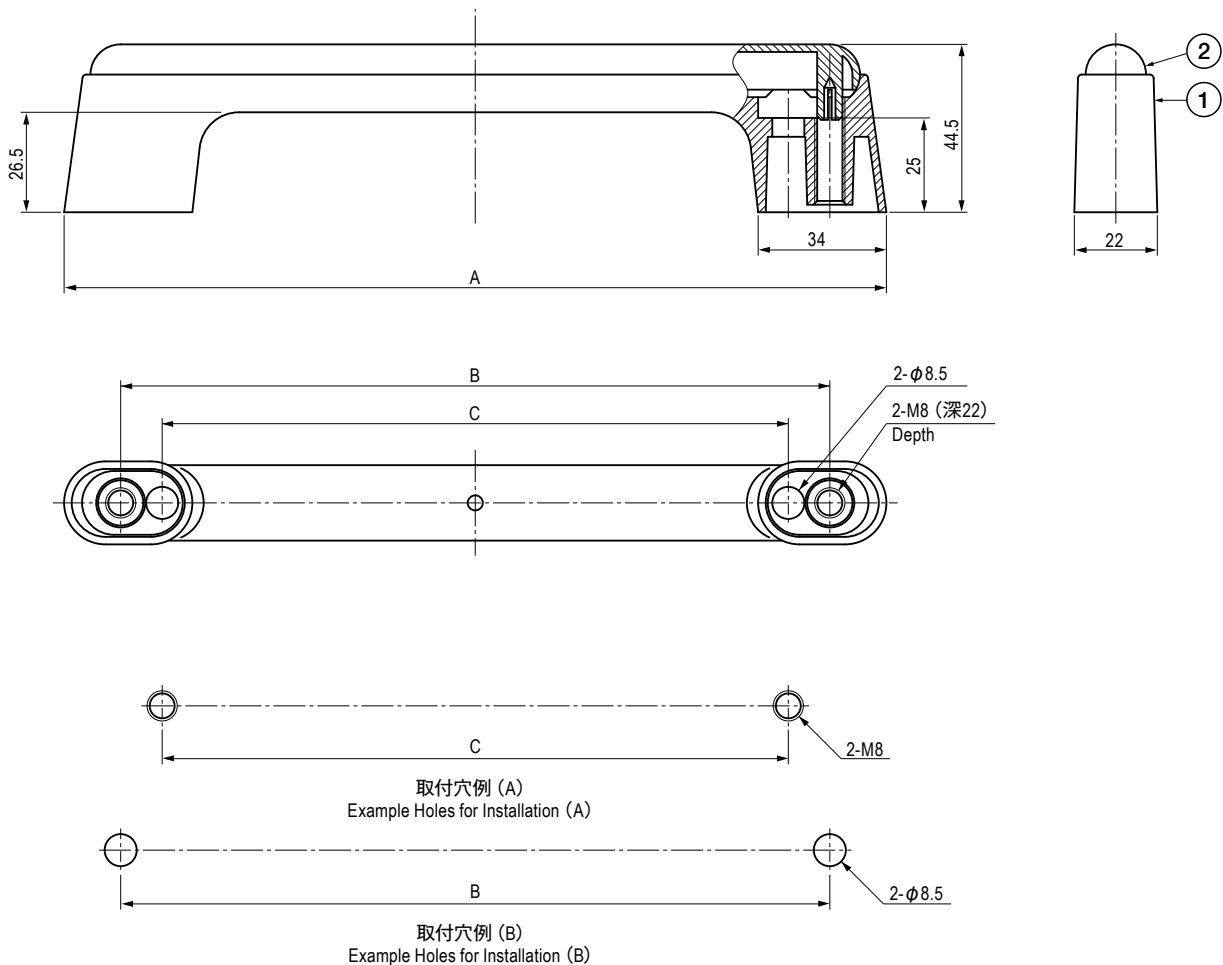
Installation can be made from both front and back side.  
The cover can be installed easily.

### Application

Freezers and refrigerators for business use / Kitchen equipments / Various types of showcases, etc.

### 部品表 Parts List

部番 No.	部品名 Part Name	材質 Material	処理 Finish	数 Quantity
1	取手 Handle	ZDC	Cr(サチライト) Cr(Satellite Chrome Plating)	1
2	カバー Cover	ABS	黒色 Black	1



### 寸法・仕様表 Size List & Specification

型番 Model No.	A	B	C	垂直許容荷重 N (kgf) Allowable Vertical Load N (kgf)	自重 (g) Net Weight (g)
THA-432-1	318	288	266	240 (24.5)	291
THA-432-2	268	238	216	270 (27.5)	258
THA-432-3	218	188	166	310 (31.6)	234