

THA-433 平面ラッチ (1P)

Paddle Latch (1P)



特長

取付面からの突起が少ない平面型のラッチです。ラッチ機構により扉を閉める場合は扉を押し込むだけ、開く時は、ハンドルを引くだけで行えます。取付位置は上下、左右どちらでも可能です。

用途

配電盤・分電盤・制御盤・工作機器等

仕様

適用板厚：t0.8~t3.2

Characteristic

This flush-type latch protrudes slightly from the mounting surface and is usable for both left and right side or upside and downside.

Application

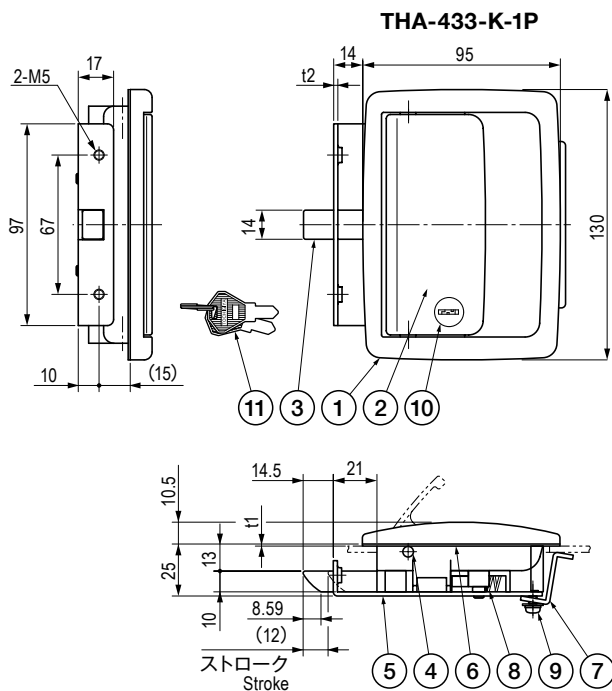
Distribution boards / Distribution panels / Control boards / Machine tools, etc.

Specification

Applicable panel thickness : t0.8~t3.2

■部品表 Parts List

部番 No.	部品名 Part Name	材質 Material	処理 Finish	数 Quantity
1	ケース Case	ZDC	Cr(サチライト) Cr (Satellite Chrome Plating)	1
2	ハンドル Handle			1
3	ラッチ Latch			1
4	ピン Pin	SUS304	—	1
5	ベース Base	SPCC	3価クロメート Trivalent Chromate Treatment	1
6	パッキン Packing	CR	黒色 Black	1
7	取付ブラケット Bracket	SPCC	3価クロメート Trivalent Chromate Treatment	1
8	スプリング Spring	SUS304	—	1
9	座金組込なべ小ねじ Cross Hole Pan Head Screw with Washer	S	3価クロメート Trivalent Chromate Treatment	2
10	ロック Lock	ZDC	Cr(梨地) Cr (Stain Finish)	1
11	キー Key	C3713	Ni	2



仕様 Specification

型番 Model No.	鍵番号 Key No.	自重 (g) Net Weight (g)
THA-433-K-1P	No.282	894
THA-433-1P	鍵ナシ Without Key	874

特注品のご相談承ります Please contact us for custom-made.