



THA-437 ダブルロックハンドル

Key Handle Latch



特長

安全性を高めたダブルキーロックハンドルです。

用途

配電盤・分電盤・制御盤・計測機器等

仕様

キーの回転はA・B間90°です。キーの抜き差しはA点のみ可能です（1点抜き）。キーハンドルの回転はD・C間60°です（組み替えによりD・E間60°も可能）。キーハンドルの抜き差しはD点のみ可能です（1点抜き）。

適用板厚：t1.4～t3.2

注意事項

取り付けの際、座金組込十字穴付六角ボルト及び座金組込十字穴付なべ小ねじは緩み止め処理を施してください。

Characteristic

A double key system for improving security.

Application

Distribution boards / Distribution panels / Control boards / Measuring instruments, etc.

Specification

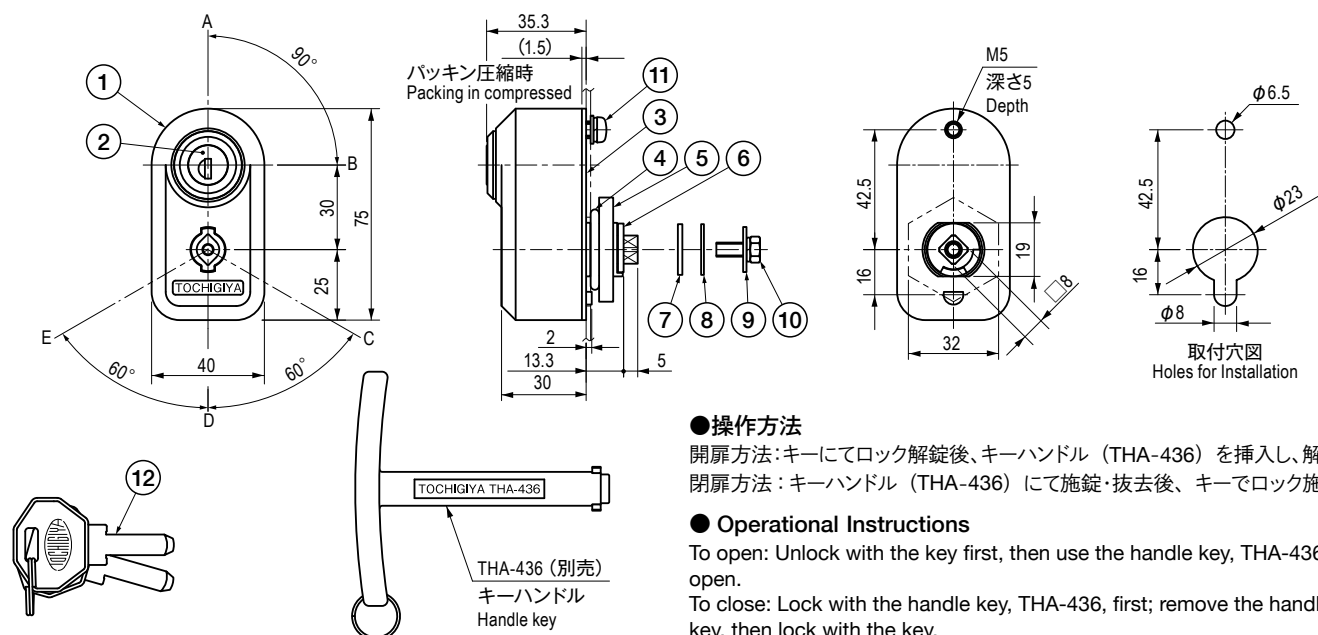
Turning angle of the key is 90° between points A and B. Key can be removed at point A only. Turning angle of handle key is 60° between points D and C. (By changing the cam, rotation between points D and E is available.) Handle key can be removed at point D only. Applicable panel thickness : t1.4~t3.2

Note

Apply antiloosening treatment for Cross Hole Head Hexagon Bolt with Washer and Cross Hole Pan Head Screw with Washer after installation.

部品表 Parts List

部番 No.	部品名 Part Name	材質 Material	処理 Finish	数 Quantity
1	ケース Case	ADC	塗装(シルバー) Paint (Silver)	1
2	ロック Lock		—	1
3	パッキン Packing	CR	黒色 Black	1
4	リングワッシャー Ring Washer	SWP	—	1
5	取付ナット Set Nut	C3604		1
6	回転規制カム Rotation Control Cam			1
7	角穴ワッシャー(A) Square Hole Waster (A)	SPCC	3価クロメート Trivalent Chromate Treatment	1
8	角穴ワッシャー(B) Square Hole Waster (B)			1
9	平座金 Flat Washer	1		
10	座金組込十字穴付六角ボルト Cross Hole Head Hexagon Bolt with Washer	S		1
11	座金組込十字穴付なべ小ねじ Cross Hole Pan Head Screw with Washer		1	
12	キー Key	C7541/PP	— / 黒色 Black	2



●操作方法

開扉方法：キーにてロック解錠後、キーハンドル（THA-436）を挿入し、解錠。
閉扉方法：キーハンドル（THA-436）にて施錠・抜去後、キーでロック施錠。

●Operational Instructions

To open: Unlock with the key first, then use the handle key, THA-436, to open.

To close: Lock with the handle key, THA-436, first; remove the handle key, then lock with the key.

仕様 Specification ※キーハンドル（THA-436）は別売です。 Key handle is sold separately.

型番 Model No.	鍵番号 Key No.	自重 (g) Net Weight (g)
THA-437	No.E5000	241

特注品のご相談承ります Please contact us for custom-made.