

THA-438

取手

Pulls



特長

表側から取り付けるタイプの取手です。樹脂製のため軽量です。識別しやすいグリーンと、シンプルな黒色がございます。

用途

計測機器・通信機器等

仕様

難燃性：THA-438BはUL規格94HB

Characteristic

Handle for installing from the front side.
Green and Black color are available.

Application

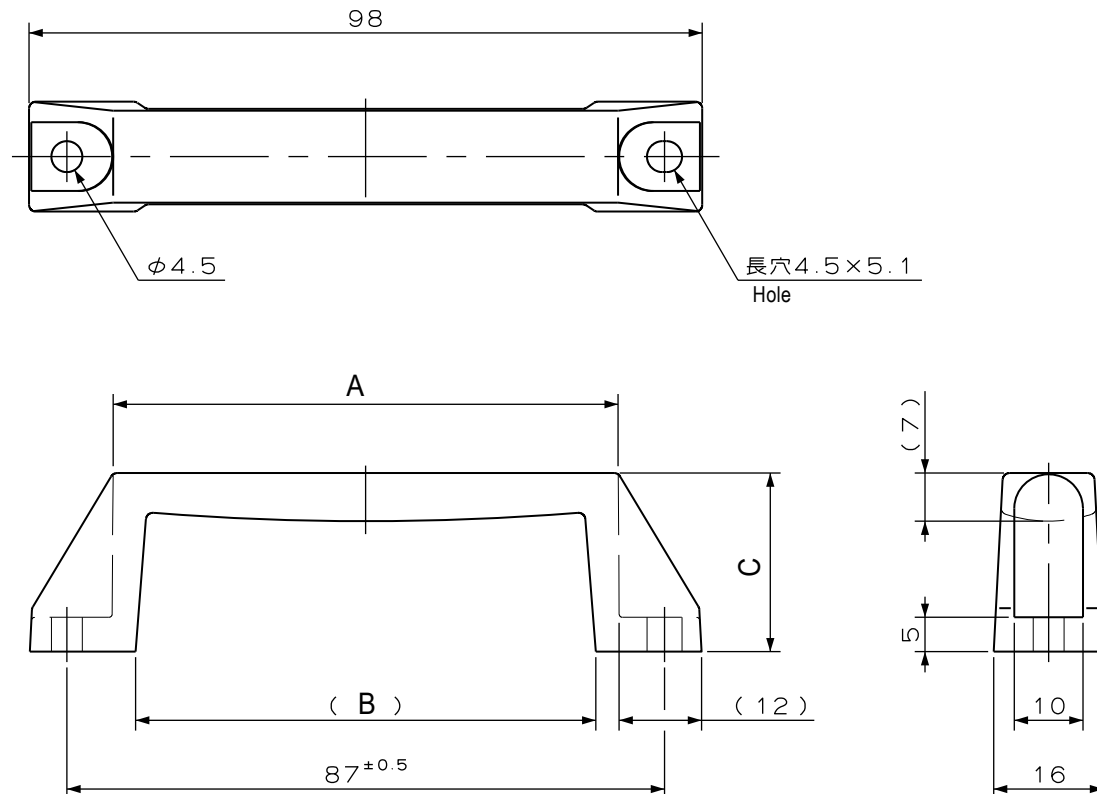
Measuring instruments / Telecommunication devices, etc.

Specification

Flame-retardant: Only THA-438B is complied with UL94HB.

材質と処理 Material & Finish

型番 Model No.	材質 Material	処理 Finish
THA-438	PET	グリーン Green
THA-438B	PA	黒色 Black



仕様 Specification

型番 Model No.	A	B	C	色 Color	垂直許容荷重 N (kgf) Allowable Vertical Load N (kgf)	自重 (g) Net Weight (g)
THA-438	72	(68.5)	25.6	グリーン Green	45 (4.6)	17.5
THA-438B	73.5	(67)	26	黒色 Black	55 (5.6)	