

THA-439 コーティング取手

Pulls

**特長**

エラストマーでコーティングした取手です。色調は落ち着いたアイボリーと、識別しやすいグリーンがございます。

用途

計測機器・通信機器等

Characteristic

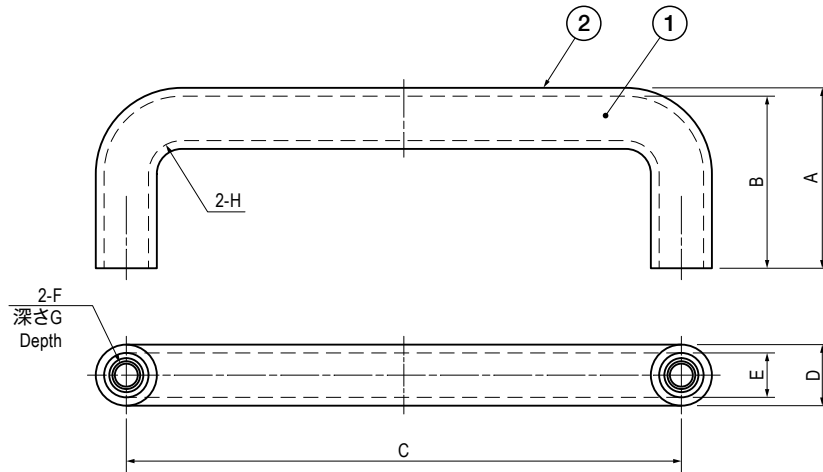
Pulls coated by Elastomer.

Application

Measuring instruments / Telecommunication devices, etc.

部品表 Parts List

部番 No.	部品名 Part Name	材質 Material	処理 Finish	数 Quantity
1	取手 Pull	SGD	3 価クロメート Trivalent Chromate Treatment	1
2	コーティング Coating	エラストマー Elastomer	別記(色調) As Stated Elsewhere (Color)	1

**寸法・仕様表 Size List & Specification**

型番 Model No.	A	B	C	D	E	F	G	H	色 Color	垂直許容荷重 N (kgf) Allowable Vertical Load N (kgf)	自重 (g) Net Weight (g)
THA-439-1	(32.5)	31	100	φ11	φ8	M5	13	(R6)	アイボリー Ivory	520 (53)	56.5
THA-439-2	(31.5)	30	80						アイボリー Ivory		
THA-439-2G									グリーン Green		
THA-439-3	(23.5)	22	60	φ9	φ6	M4	8	(R4.5)	アイボリー Ivory	353 (36)	33
THA-439-4			40						アイボリー Ivory		
THA-439-4G			40						グリーン Green		