



THA-473 ステンレスパワーグリップ

Stainless power grip



SEMI 規格 : S8-0218 適合品

特長

SEMI規格S8-0218セクション6.7.1「取っ手型ハンドル」に適合した取手です。別売りのネジ用抜け止めワッシャー(TM-147-3/TM-147-3V)を併用することにより、取り付け時にねじが脱落することを防げます。
※ネジ用抜け止めワッシャーは添付されておりません。

用途

半導体製造装置・各種キャビネット・計測機器等

注意事項

取付にはM5ねじを使用してください。

Compliant with SEMI Standard: S8-0218

Characteristic

Compliant with SEMI Standard S8-0218 SEC6.7.1. When used with a screw retainer TM-147-3 / TM-147-3V (sold separately), it prevents the screws from falling out during installation.

*Screw retainer is not included.

Application

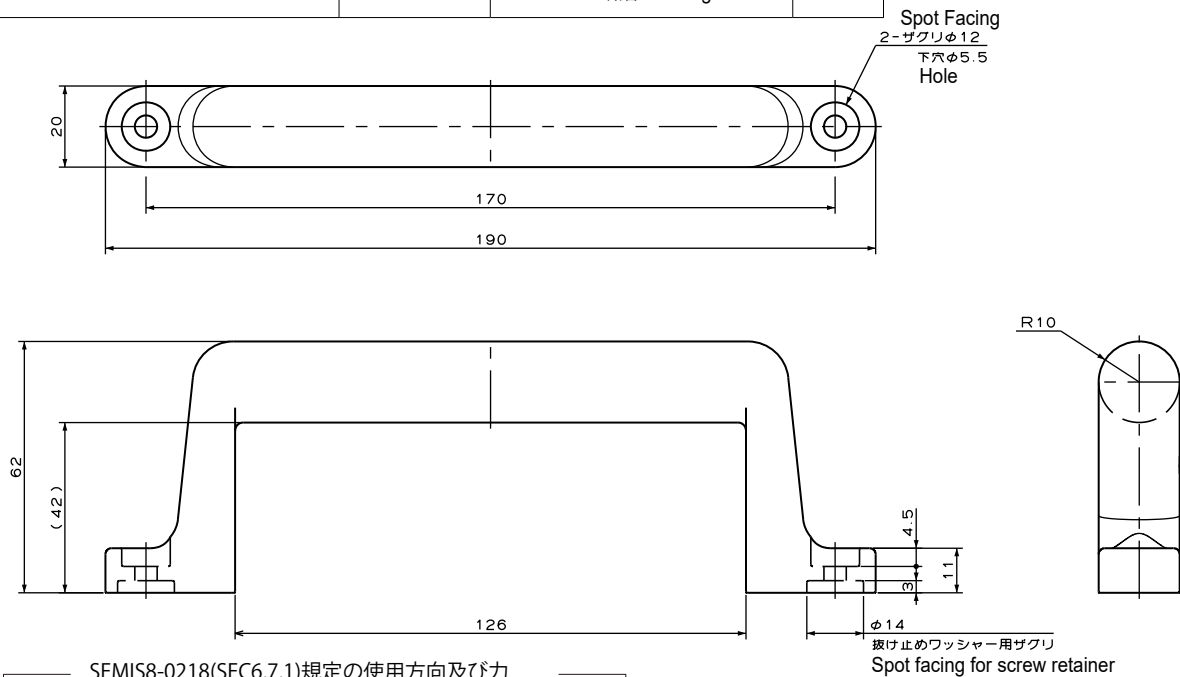
Semi-conductor equipment / Cabinets / Measuring instructions, etc.

Note

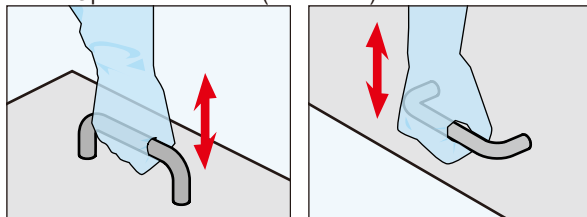
Use M5 screw for installation

■部品表 Parts List

部番 No.	部品名 Part Name	材質 Material	処理 Finish	数 Quantity
1		SCS13	バフ研磨 Buffing	



SEMI S8-0218(SEC6.7.1)規定の使用方向及び力
引き出しの方(下図の矢印による)
Usage method compliant with SEMI S8-0218(SEC6.7.1)
Operable Direction (See below)



押し引きの力 : 294N以下 Operable Force : Less than 294N

仕様 Specification

型番 Model No.	自重 (g) Net Weight (g)
THA-473	554

特注品のご相談承ります Please contact us for custom-made.

3

ハンドル
Handle取手
Pulls握り手
Pullsつかみハンドル
Gripsハンドル
Handles付属品
AccessoriesEMKA ハンドル
EMKA Handles