



# THA-482 小型埋込取手

## Small Flush Pulls



### 特長

指一本分の口元開口により、省スペースを実現しました。  
パネル表面からの出っ張りが薄くなるようデザインしました。  
ワンタッチにて取り付け可能です。  
他の色も取り扱い可能です（特注対応）。

### 用途

小型筐体扉等

### 仕様

t0.8、t1.2、t1.6の板厚に対応します。

### 注意事項

取付穴はプレスによる打ち抜き加工とし、ダレ面が表側になるようにしてください。

エッジ部にバリがあるような時は、C0.3～C0.5程度の面取りを施してください。

過度な力で引っ張るとアンカー部分が折損します。

実装でご確認いただき、必要であれば接着剤の併用をご検討ください。

### Characteristic

Compact Pull with shallow recessed depth of one finger.

Less extrusion on the installed surface.

Can be installed easily.

Other colors are available as custom-made.

### Application

Door for Small boxes, etc.

### Specification

Applicable Panel Thickness is t0.8/t1.2/t1.6.

### Note

The hole for installation shall be punched to have shear droop on the front side.

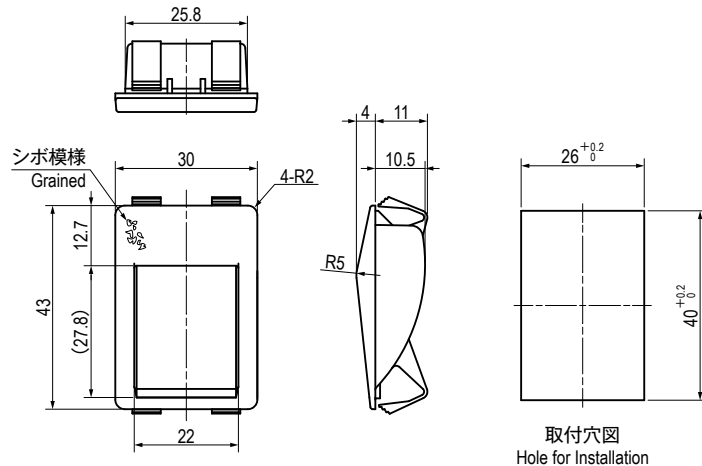
When fins are on the edge, C0.3 to C0.5 beveling shall be processed.

Excessive force may break Stopper.

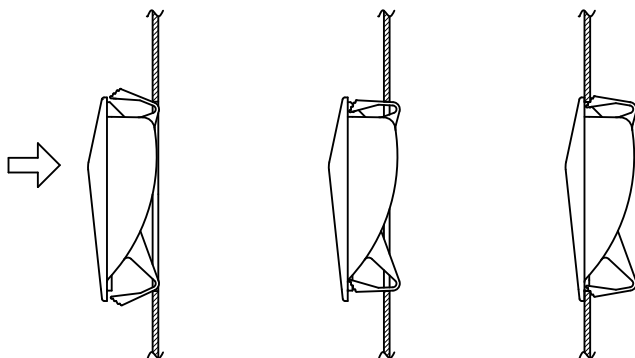
Please check the mounting and attach with glue if necessary.

### 材質と処理 Material & Finish

型番 Model No.	材質 Material	処理 Finish
THA-482-B	AES	黒色 Black



取付穴図  
Hole for Installation



### ●取付方法

- ①取付穴に取手アンカー部分をあてがい取手を平行に押してください。
- ②取付穴によりアンカーが変形し適応板厚部にてアンカーが展開します。

### ● Installation Instruction

1. Put Stopper onto Hole for Installation and push in directly.
2. Stopper will fit the panel.

### 仕様 Specification

型番 Model No.	自重 (g) Net Weight (g)	引張許容荷重 Allowable Load
THA-482-B	5	19.6N (2kgf)