



# THA-506 / THA-506W フラッシュレバーハンドル

## Flush Lever Handle Latch



### 特長

指先でハンドルを引き上げるタイプの平面ハンドルです。THA-408AN・THA-505 シリーズ等との取付穴の互換性があります。THA-506W は、防水仕様です。

### 用途

配電盤・分電盤・制御盤・その他各種筐体

### 仕様

回転規制カムの組み替えによる左右兼用型です。キーの回転は、180°です。キーの抜き差しは、施錠時・解錠時ともに可能です（2点抜き）。適用板厚：t0.8~t2.3

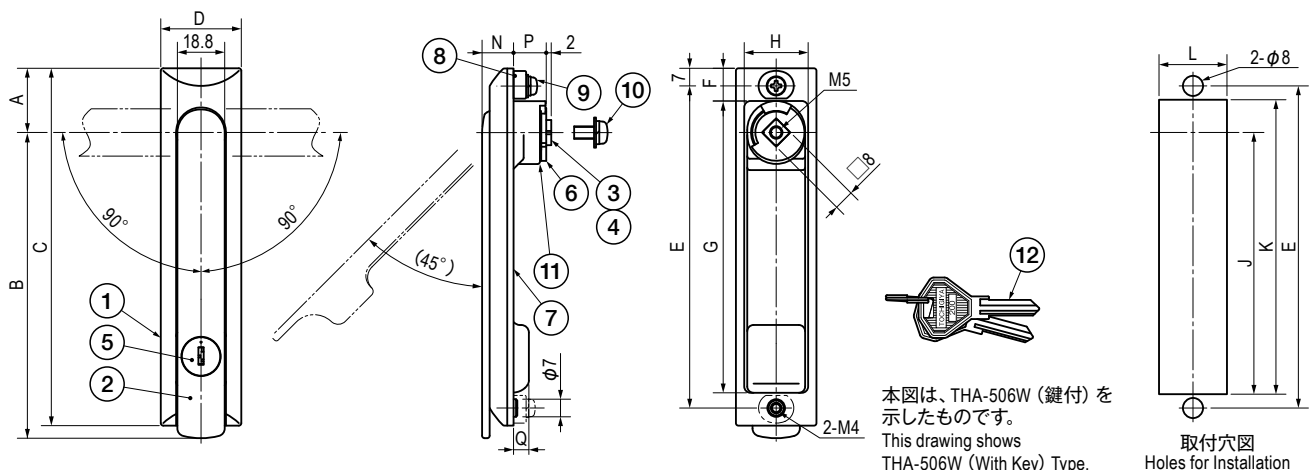
### 注意事項

ハンドル部分は、止め金具（別売）を取り付けるまで、リテーナーによる仮止め状態です。

取付時は、ハンドル部分を押さえながら作業してください。

### ■部品表 Parts List

部番 No.	部品名 Part Name	材質 Material	処理 Finish	数 Quantity
1	ケース Case	ZDC	Cr(サチライト) Satellite Chrome Plating	1
2	ハンドル Handle		3 価クロメート Trivalent Chromate Treatment	1
3	シャフト Shaft		—	1
4	ピン Pin	SUS304	—	1
5	ロック Lock	SUS/ZDC	— / 3 価クロメート Trivalent Chromate Treatment	1
6	回転規制カム Rotation Control Cam	SPCC	3 価クロメート Trivalent Chromate Treatment	1
7	パッキン Packing	エラストマー Elastomer	灰色 Gray	1
8	取付金具 Attaching Hardware	ZDC	—	2
9	座金組込なべ小ねじ(A) Screw with washer (A)	S	3 価クロメート Trivalent Chromate Treatment	2
10	座金組込なべ小ねじ(B) Screw with washer (B)			1
11	リテーナー Retainer	SUS304	—	1
12	キー Key	C3713	Ni	2



本図は、THA-506W（鍵付）を示したものです。  
This drawing shows  
THA-506W (With Key) Type.

取付穴図  
Holes for Installation

寸法・仕様表 Size List & Specification ※ THA-506 にパッキンは付属しておりません。 Packing is not included in THA-506

型番 Model No.	A	B	C	D	E	F	G	H	J	K	L	N	P	Q	鍵番号 Key No.	自重 (g) Net Weight (g)													
THA-506W-1K	25.5	121.5	142	32	128	13	115.95	25.4	104	117	27	11	14.5	7.6	No.200	284													
THA-506-1K															282														
THA-506-1															274														
THA-506W-2K															99.5	119	28	105	12.5	93.94	23	82	95	24	11	14.5	7.6	No.200	225
THA-506-2K																												222	
THA-506-2																												214	
THA-506W-3K	66.5	86	72	60.89	49	62	11	14.5	7.6	10	15.5	8.6	No.200	187															
THA-506-3K													186																
THA-506-3													176																

特注品のご相談承ります Please contact us for custom-made.