



THA-507 平面インジケータハンドル

Flush Lever Handle with Indicator



特長

施錠・解錠が、インジケータの「色」で確認できる平面ハンドルです。指先でハンドルを引き上げられます。マルチタムキーの採用により、豊富な鍵違いが製作可能です（受注生産）。THA-506-2と取り付けの互換性があります。

用途

配電盤・分電盤・制御盤・その他各種筐体等

仕様

回転規制カムの組み替えによる左右兼用型です。キーの回転は、180°です。キーの抜き差しは、施錠時・解錠時ともに可能です（2点抜き）。インジケータ色：解錠時=緑色、施錠時=赤色
適用板厚：t0.8~t2.3

注意事項

ハンドル部分は、止め金具（別売）を取り付けるまで、リテーナーによる仮止め状態です。取付時は、ハンドル部分を押しさえながら作業してください。

Characteristic

Lock or unlock can be verified by the color of the indicator. Flush type lever handle that is opened by pulling with finger tips. Various key differences are possible by using Multitum key. (Custom-made.) Same installation holes as THA-506-2.

Application

Distribution boards / Distribution panels / Control boards / Various types of boxes, etc.

Specification

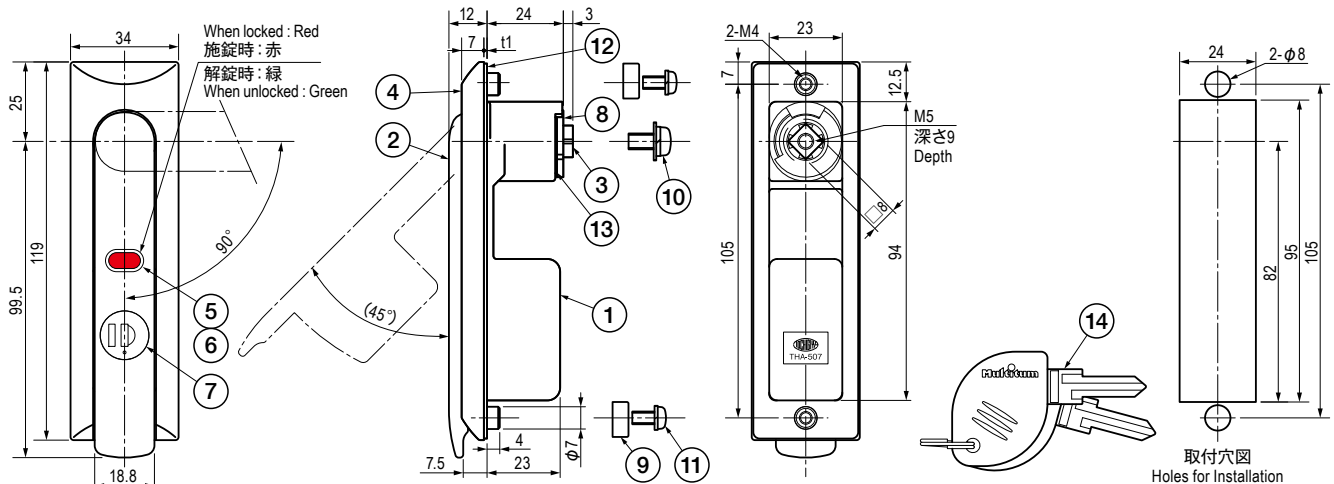
By reorienting the rotation control cam, the swinging can be switched between right and left. The key rotates 180°. The key can be inserted or removed from the locked or unlocked positions (2-point take out).
Color of indicator
When locked : Red
When unlocked : Green
Applicable panel thickness : t0.8~t2.3

Note

Until fixing the cam (sold separately), handle is temporarily fixed by retainer. While fixing, make sure to hold the handle.

部品表 Parts List

部番 No.	部品名 Part Name	材質 Material	処理 Finish	数 Quantity
1	ケース Case	ZDC	Cr(サチライト) Satellite Chrome Plating	1
2	ハンドル Handle			1
3	シャフト Shaft		Cr	1
4	Oリング O-ring	NBR	黒色 Black	1
5	インジケータフック Indicator	ZDC	Cr	1
6	クリアカバー Cover	PC	透明 Transparent	1
7	ロック Lock	SUS/ZDC	— /3 価クロメート Trivalent Chromate Treatment	1
8	回転規制カム Rotation Control Cam	SPCC	3 価クロメート Trivalent Chromate Treatment	1
9	取付金具 Attaching Hardware	ZDC		2
10	座金組込なべ小ねじ(A) Screw with washer (A)	S		1
11	座金組込なべ小ねじ(B) Screw with washer (B)		2	
12	パッキン Packing	エラストマー Elastomer	灰色 Gray	1
13	リテーナー Retainer	SUS304	—	1
14	キー Key	C3713/PP	Ni/ 黒色 Black	2



仕様 Specification

型番 Model No.	鍵番号 Key No.	自重 (g) Net Weight (g)
THA-507	No.M345	423