



## THA-517 平面インジケータハンドル

Flush Lever Handle with Indicator



### 特長

施錠・解錠が、インジケータの「色」で確認できる平面ハンドルです。指先でハンドルを引き上げられます。マルチタムキーの採用により、豊富な鍵違いが製作可能です（受注生産）。THA-506-2と取り付けの互換性があります。

### 用途

配電盤・分電盤・制御盤・その他各種筐体等

### 仕様

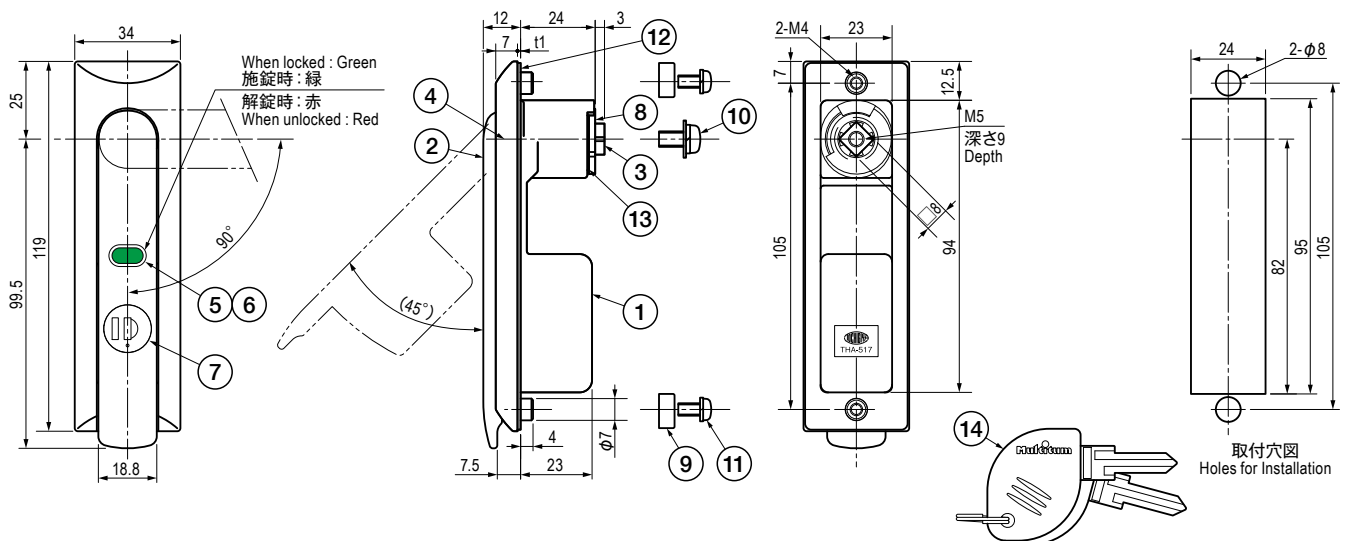
回転規制カムの組み替えによる左右兼用型です。  
キーの回転は、180°です。  
キーの抜き差しは、施錠時・解錠時ともに可能です（2点抜き）。  
インジケータ色：解錠時=赤色、施錠時=緑色  
適用板厚：t0.8~t2.3

### 注意事項

ハンドル部分は、止め金具（別売）を取り付けるまで、リテーナーによる仮止め状態です。  
取付時は、ハンドル部分を押さえながら作業してください。

### ■部品表 Parts List

部番 No.	部品名 Part Name	材質 Material	処理 Finish	数 Quantity
1	ケース Case	ZDC	Cr(サチライト) Cr(Satellite Chrome Plating)	1
2	ハンドル Handle		Cr	1
3	シャフト Shaft		黒色 Black	1
4	Oリング O-Ring	NBR	Cr	1
5	インジケータフック Indicator Hook	ZDC	透明 Transparent	1
6	クリアカバー Clear Cover	PC	—	1
7	ロック Lock	SUS/ZDC	—/3 価クロメート Trivalent Chromate Treatment	1
8	回転規制カム Rotation Control Cam	SPCC	3 価クロメート Trivalent Chromate Treatment	1
9	取付金具 Attaching Hardware	ZDC		2
10	座金組込なべ小ねじ(A) Pan Head Screw with washer (A)	S		1
11	座金組込なべ小ねじ(B) Pan Head Screw with washer (B)	S	2	
12	パッキン Packing	エラストマー Elastomer	灰色 Gray	1
13	リテーナ Retainer	SUS304	—	1
14	キー Key	C3713/PP	Ni/ 黒色 Ni/Black	2



### 仕様 Specification

型番 Model No.	鍵番号 Key No.	自重 (g) Net Weight (g)
THA-517	No.M345	423

特注品のご相談承ります Please contact us for custom-made.