



THA-7

F 型環付取手

Chest Handle



特長

THA-6 にグリップをつけたものです。

用途

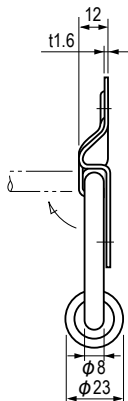
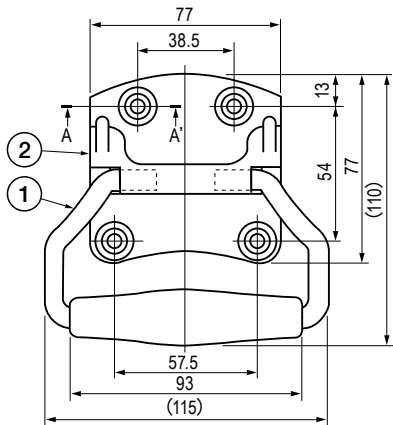
計測機器・小型ボックス・輸送機器等

Characteristic

It is a modified handle of THA-6 with a larger grip.

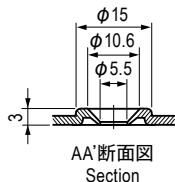
Application

Measuring instruments / Small boxes / Transporter devices, etc.



■部品表 Parts List

部番 No.	部品名 Part Name		材質 Material	処理 Finish	数 Quantity
1	ハンドル Handle	アーム Arm	SWRM	3 価クロメート Trivalent Chromate Treatment	1
		グリップ Grip	SPCC		
2	ベース Base				1



仕様 Specification

型番 Model No.	許容荷重 N (kgf) Allowable Load N (kgf)	自重 (g) Net Weight (g)
THA-7	—	246