



THA-KA-1780

ラッチハンドル

Latch Handle



特長

ステンレス製のハンドルです。
取付が容易です。

用途

特殊車両、半導体装備、理化学機器、医療機器

材質と処理 Material & Finish

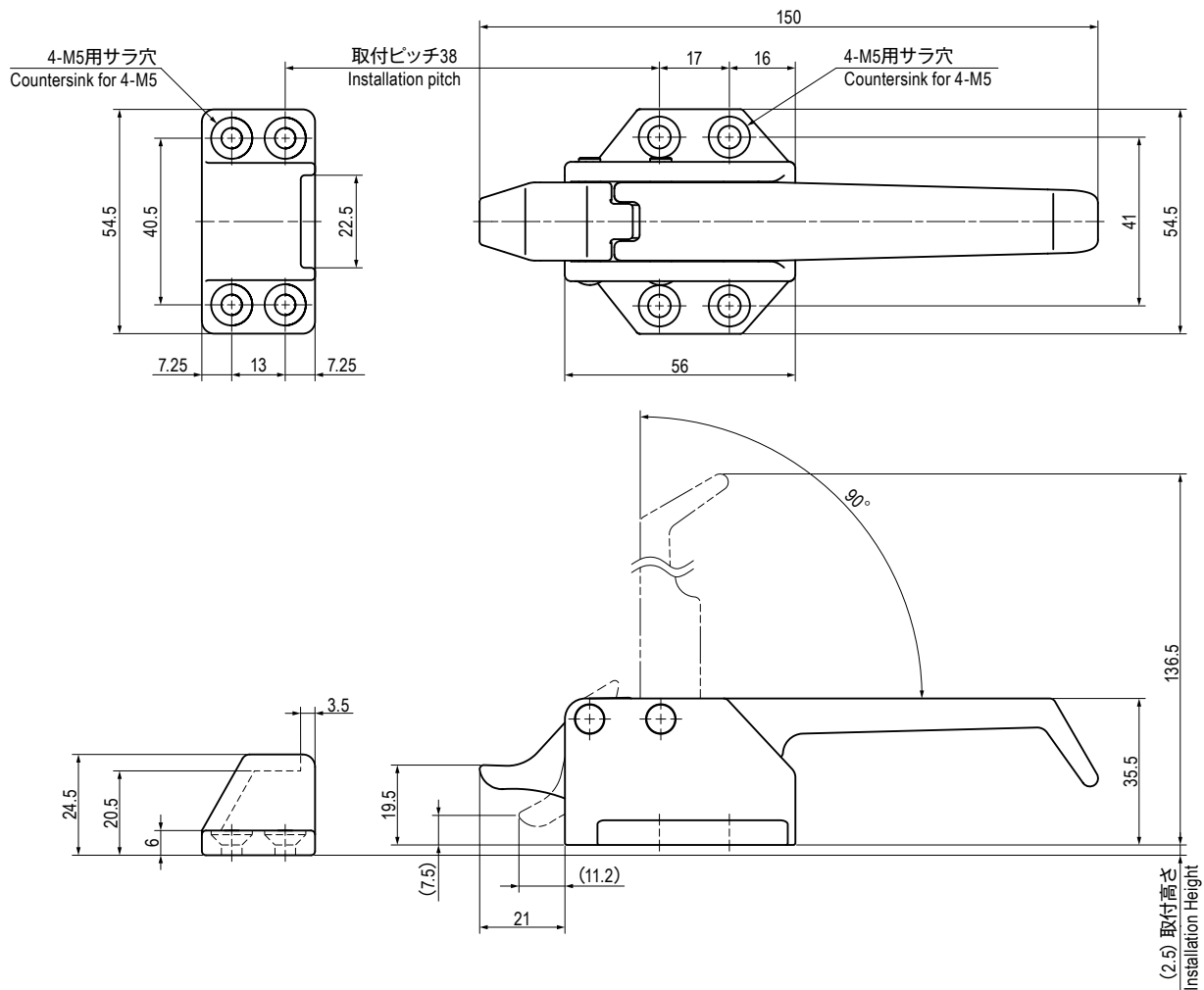
材質 Material	処理 Finish
SCS	バフ研磨 Buffing

Characteristic

Excellent corrosion resistance and durability by employing stainless material. Fo

Application

Special vehicle equipments / Semiconductor equipments /
Physicochemical instruments / Medical instruments



仕様 Specification

型番 Model No.	自重 (g) Net Weight (g)
THA-KA-1780	452

特注品のご相談承ります Please contact us for custom-made.