



THA-KA-281

フォールディング取手 (大)

Folding Handle (Big)



特長

折りたたみ式で、パネル表面の突出を抑えられます。
ステンレスボールが内蔵されており、開閉の際クリック効果があります。

用途

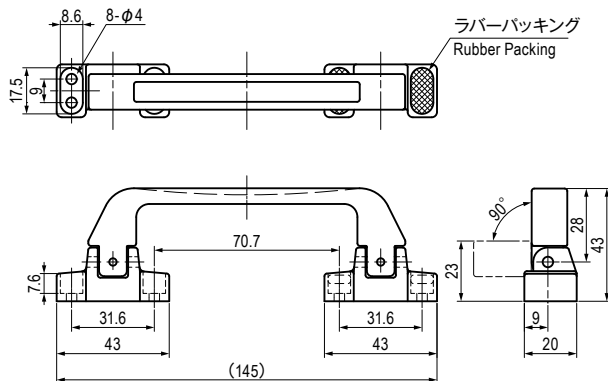
情報通信機器、半導体機器、理化学機器及び試験機器等

Characteristic

The folding type, protrusion from the panel surface is small.
Clicks when locking/unlocking due to detent effect.

Application

IT equipment, Semiconductor equipment, Physico-chemical instruments, Test instruments, etc.



材質と処理 Material & Finish

材質 Material	処理 Finish
ZDC	Cr (梨地) Cr (Satin)

仕様 Specification

型番 Model No.	自重 (g) Net Weight (g)
THA-KA-281	205