



THA-KA-427 平面ラッチ

Paddle Latch with Indicator



特長

ワンタッチで開閉が容易です。
左右兼用です。
インジケータ機能（ロック識別表示）がっています。

用途

大型分・配電盤、制御盤、工作機械、特殊車両、屋外コントロールボックス等

仕様

インジケータ色：解錠時=緑（B点）、施錠時=赤（A点）
キーの回転はA・B間90°回転です。
キーの抜き差しは、A・B点共に可能です（2点抜き）。
適用板厚：t0.8～t3

Characteristic

A door can be open or close with single touch.
For left and right side.
Lock or unlock can be verified by the color of the indicator.

Application

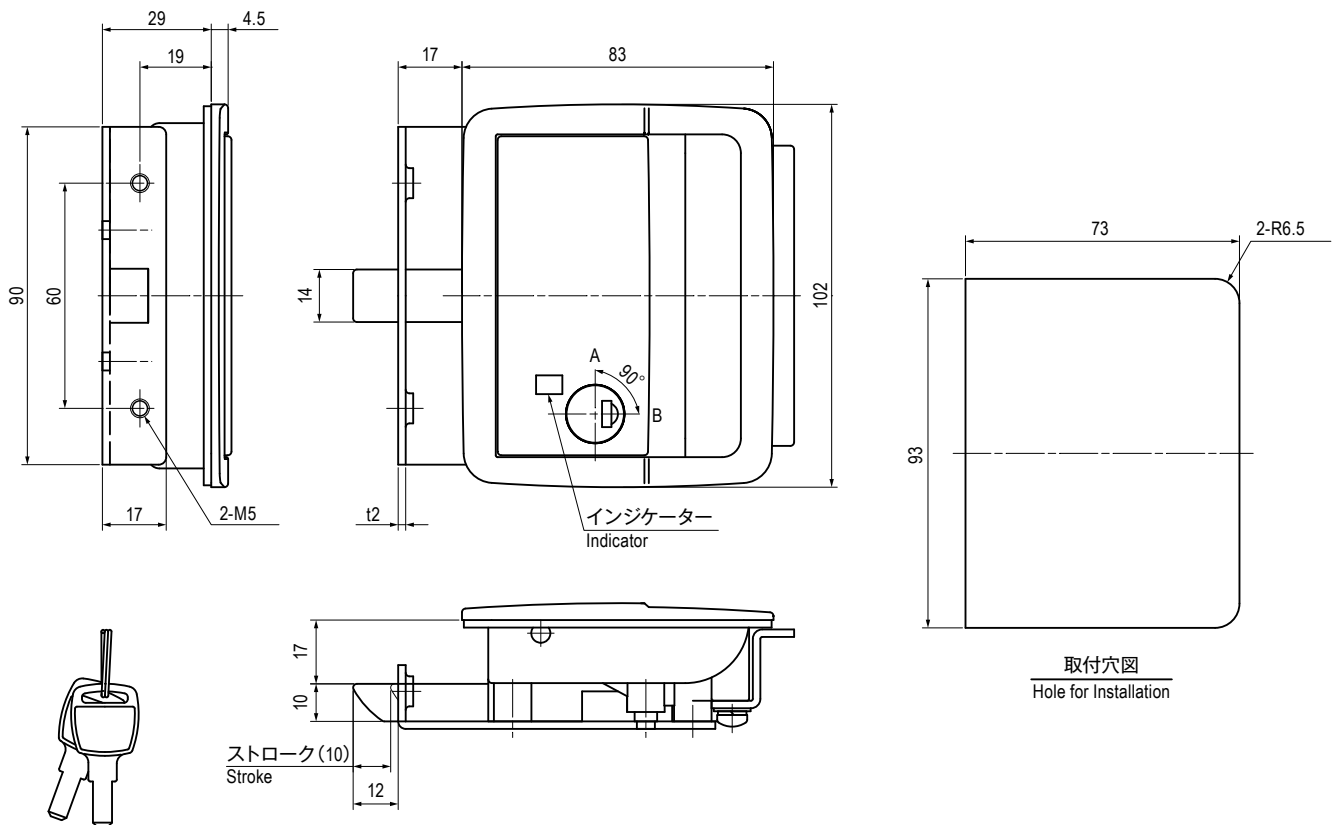
Large distribution panels / Control panels / Machine tools / Special vehicles / Outdoor control boxes, etc

Specification

When locked : Red
When unlocked : Green
The rotational angle of the key is 90° between point A and B.
The key can be inserted or removed only at point A.
Panel Thickness : t0.8 ~ t3

材質と処理 Material & Finish

材質 Material	処理 Finish
ZDC	Cr(サチライト) Cr(Dull Finish)
SPCC	3価クロメート Trivalent Chromate Treatment



仕様 Specification

型番 Model No.	自重(g) Net Weight (g)
THA-KA-427-1K	—

特注品のご相談承ります Please contact us for custom-made.