



THA-KA-702 冷蔵庫用ハンドル

Handle for Refrigerators



特長

ハンドルは冷蔵庫内から開けられる安全装置（セット品安全ハンドル）が適用出来ます。

用途

中、大型冷蔵庫・冷凍庫・各種貯蔵庫及び倉庫

仕様

安全ハンドルは本ハンドル（THA-KA-702）とセットの販売になります。

Characteristic

Safety bar (sold separately : Safety Handle) is available for installation to this handle.

Application

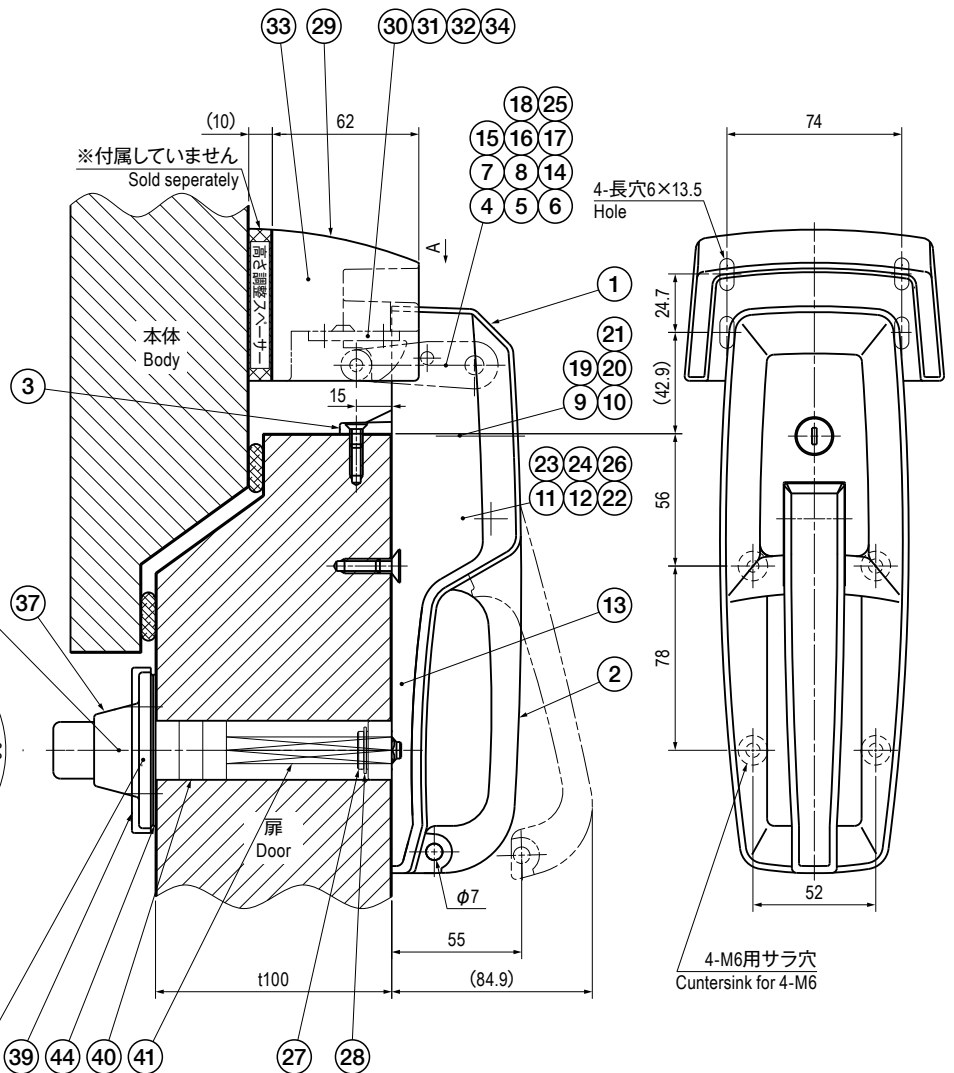
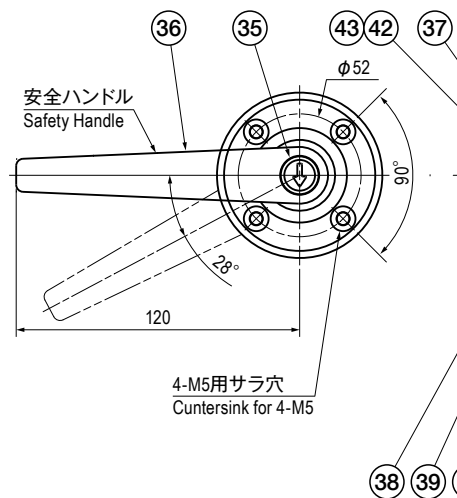
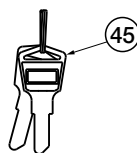
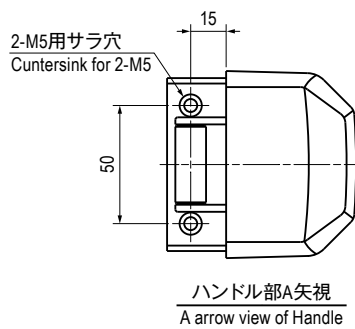
Medium or large freezer or refrigerators / all kinds of storehouses and warehouses

Specification

Safety Handle is sold with this handle (THA-KA-702).

材質と処理 Material & Finish

材質 Material	処理 Finish
ZDC	Cr



仕様 Specification

型番 Model No.	自重 (g) Net Weight (g)
THA-KA-702-1K	2540

取手
Pulls

握り手
Pulls

握り手
Grips

ハンドル
Handles

付属品
Accessories

EMKAハンドル
EMKA Handles

■部品表 Parts List

部番 No.	部品名 Part Name	材質 Material	処理 Finish	数 Quantity	
1	本体 Body	ZDC	MZCr	1	
2	ハンドル Handle			1	
3	取付板 Installation panel		3 価クロメート Trivalent Chromate Treatment	1	
4	ホックアーム Hook arm	SUS304	—	2	
5	ローラー Roller	BSBM		1	
6	ローラーシャフト Roller Shaft	SUS303		1	
7	ボルト Bolt	SUS		2	
8	アーム Arm	SUS304		2	
9	ボルト Bolt	SUS		1	
10	歯付き座金 Toothed washer			1	
11	アーム Arm	ZDC		3 価クロメート Trivalent Chromate Treatment	1
12	ハンドルシャフト Handle Shaft	SUS303		—	1
13	プレート Plate	SPCC		3 価クロメート Trivalent Chromate Treatment	1
14	アームシャフト Arm Shaft	SUS303	—	1	
15	ホックシャフト Hook shaft			1	
16	ホックアームシャフト Hook arm shaft			1	
17	ホックスプリング Hook spring			SUS304	1
18	ボルト Bolt			SUS	2
19	ウェーブワッシャー Wave Washer	SUS	—	1	
20	ロック Lock	ZDC	MZCr	1	
21	ローターカム Rotor cam		3 価クロメート Trivalent Chromate Treatment	1	
22	ストッパースプリング Stopper Spring	SUS304	—	1	
23	ハンドルシャフト Handle Shaft	SUS303	—	1	
24	固定板 Fixing plate	ZDC	3 価クロメート Trivalent Chromate Treatment	2	
25	固定板(平面) Fixing plate (Plane surface)			2	
26	固定ボルト Fixed bolt	SUS	—	6	
27	リセットカム Resetting cam	ZDC	3 価クロメート Trivalent Chromate Treatment	1	
28	C形止め輪 Retainer C-type	SUS	—	1	
29	ストライクカバー Strike cover	ZDC	MZCr	1	
30	ストライク Strike			1	
31	ボルト Bolt			2	
32	ストライクカバーボルト Strike cover bolt	SUS	—	2	
33	調整板 Adjusting plate	ZDC	3 価クロメート Trivalent Chromate Treatment	2	
34	ストライクボディー Strike body		MZCr	1	
35	アローキャップ Arrow cap	ABS	夜光緑色 Luminous green	1	
36	セーフティハンドル Safety Handle	ZDC	MZCr	1	
37	フランジ Flange			1	
38	スプリングピン Spring Pin	SUS	—	1	
39	ルミナスカバー Luminous cover	ABS	夜光緑色 Luminous green	1	
40	フェルト Felt	羊毛 Wool	ナチュラル色 Natural color	3	
41	角棒 Square bar	SUS304	—	1	
42	C形止め輪 Retainer C-type	SUS		1	
43	Oリング O-Ring	NBR	黒色 Black	1	
44	パッド Pad	EPDM		1	
45	キー Key	BSP	MBNi	2	

取手
Puls握り手
Pulsごまみハンドル
Gripsハンドル
Handles付属部品
AccessoriesEMKAハンドル
EMKA Handles