



TL-100 / TL-100S

マグネットキャッチ

Magnetic Catch



特長

埋込型のマグネットキャッチです。スペースを有効利用できます。

用途

計測機器・OA 機器・事務器・家具等

注意事項

本図は組立状態を示します。商品は部品単位にて納品となります。

Characteristic

An embedded type latch to get more effective space.

Application

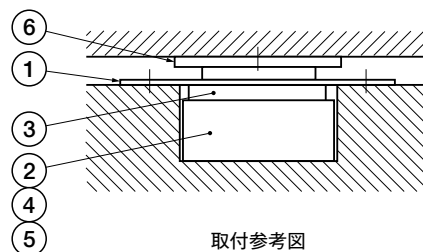
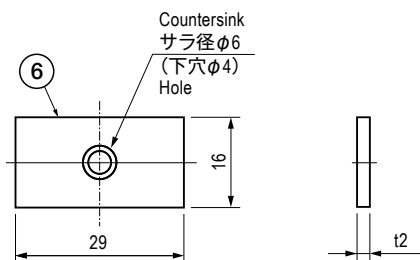
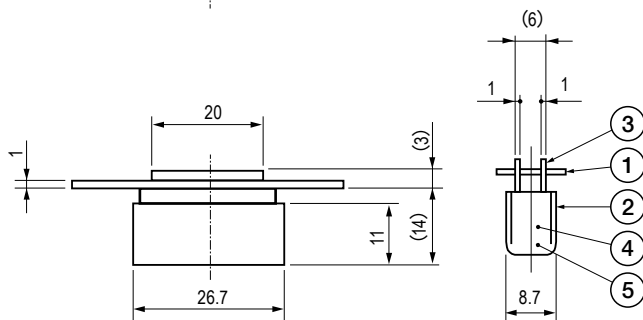
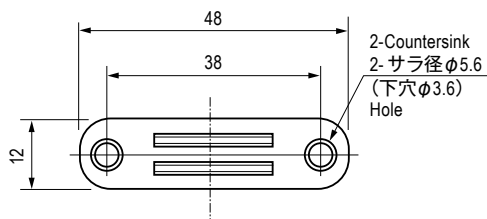
Measuring instruments / Office automation appliances / Office utilities / Furniture, etc.

Note

The chart below shows assembled Magnet Catch. Parts will be delivered separately.

■部品表 Parts List

部番 No.	部品名 Part Name	材質 Material	処理 Finish	数 Quantity
1	飾り板 Plaque	ALP	—	1
2	ケース Case			1
3	ヨーク Yoke	SPCC	3 価クロメート Trivalent Chromate Treatment	2
4	マグネット Magnet	フェライト Ferrite	—	1
5	スペーサー Spacer	クロロプレンスポンジ Chloroprene Sponge	黒色 Black	1
6	キーパー Keeper	SPCC	Cr	1



取付参考図
Reference Layout for Installation

仕様 Specification

型番 Model No.	吸着力 N (kgf) Holding Force N (kgf)	自重 (g) Net Weight (g)
TL-100	約 27.5 (2.8) Approx. 27.5 (2.8)	19.5
TL-100S	約 37.3 (3.8) Approx. 37.3 (3.8)	

特注品のご相談承ります Please contact us for custom-made.