



TL-116

リングパチン錠

Pull-Down Catch



特長

操作性の良いアームキャッチです。

用途

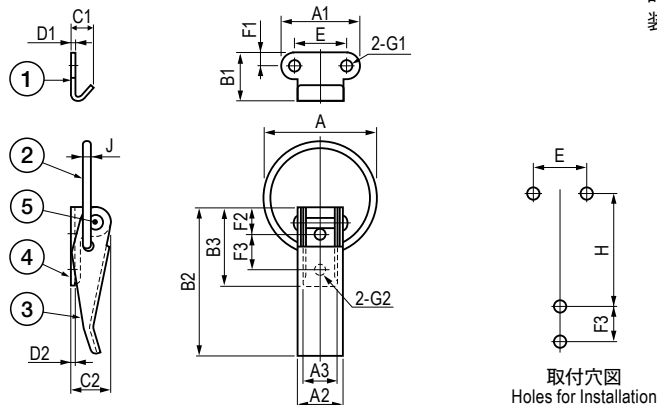
計測機器・工作機械・鉄道・車輛・特装車等

Characteristic

The longer lever makes it easy to open and close the catch.

Application

Measuring instruments / Machine tools / Railcars / Vehicles / Special equipped vehicles, etc.



■部品表 Parts List

部番 No.	部品名 Part Name	材質 Material	処理 Finish	数 Quantity
1	キーパー Keeper	SPCC	3 価クロメート Trivalent Chromate Treatment	1
2	アーム Arm	SWP		1
3	レバー Lever	SPCC		1
4	ベース Base			1
5	シャフト Pin	SWM		1

寸法・仕様表 Size List & Specification

型番 Model No.	A	A1	A2	A3	B1	B2	B3	C1	C2	D1	D2	E	F1	F2	F3	G1	G2	H	J	許容荷重 N (kgf) Allowable Load N (kgf)	自重 (g) Net Weight (g)
TL-116-1	φ55	37	21.5	17.2	23	72	38	13	19	t2	t1.6	25	6	13	17	φ5.2	φ5.2	55.5	3.5	350 (35.7)	70.5
TL-116-2	φ27	23.5	12	9.5	17	(38)	24	7.5	10.5	t1.6	t1	16	3.25	8	10	φ3.2	φ3.2	31	2	90 (9.17)	16