



TL-121-1 シリンダー錠

Cam Lock



特長

ローコストな簡易錠前です。

用途

小型キャビネット・各種小型機器

仕様

キーの回転は、A・B 間 90°回転です。キーは A 点でのみ抜き可能です (1 点抜き)。止め金具は固定されています。無理な組み替えは破損する場合があります。

推奨締付トルク：[取付ナット] 5.9N・m (60kgf・cm)

錠前の注意事項 (1-184 頁) もご確認ください。

Characteristic

Simple lock.

Application

Small cabinets / Various types of small devices.

Specification

The rotation angle of the key is 90° between points A and B.

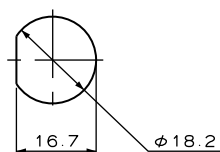
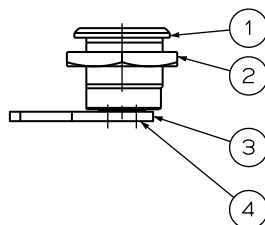
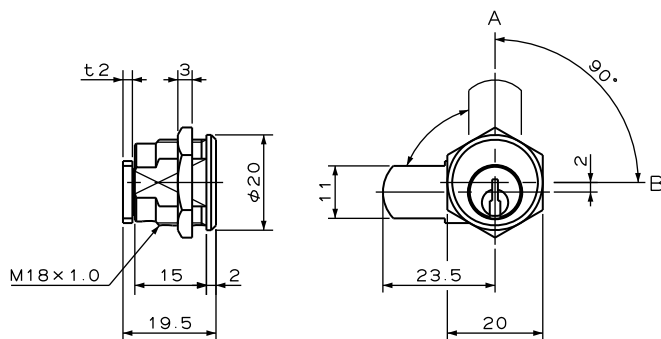
The key can be inserted or removed only at point A. Cam is fixed, please do not recombine it.

Recommended fixing torque [fixing nut] 5.9N・m (60kgf・cm)

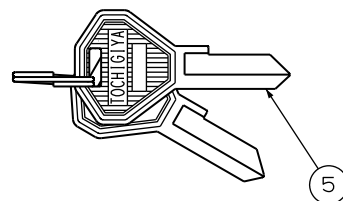
See the page "Notes for Using Locks".

■部品表 Parts List

部番 No.	部品名 Part Name	材質 Material	処理 Finish	数 Quantity
1	ロック Lock	ZDC	Sn-Co	1
2	取付ナット Fixing Nut	C3604	Ni	1
3	止め金具 Cam	SPCC	3 価クロメート Trivalent Chromate Treatment	1
4	十字穴付さら小ねじ Cross Holed Countersunk Screw	C2700	Ni	2
5	キー Key	C3713		2



取付穴図
Hole for Installation



仕様 Specification

型番 Model No.	仕様 Specification	鍵番号 Key No.	自重(g) Net Weight(g)
TL-121-1	左付 Left Side Lock	No.121	51.9